

Dell™ 1250c Color Printer Brugervejledning

Contents

Inden start	11
A Bemærk, OBS og Forsigtig	13
1 Dell™ 1250c Color Printer Brugervejledning	15
2 Søgning efter oplysninger	17
3 Produktegenskaber	21
4 Om printeren	23
Set Forfra	23
Set bagfra	24
Plads krav	25
Betjeningspanel	26
Fastlåsning af printeren	26
Bestilling af tilbehør	27
 Klargøring af printeren (Klargøring af printer)	
29	

5	Tilslutning af printeren	31
	Tilslutning af printeren til en computer	31
	Tænding af printeren	32
6	Ilægning af papir	35
7	Installation af Printerdrivere på computere, der kører Windows 41	
	Indsætning af driverne og hjælpeprogrammer-cd'en.	41
	Installation af printerdriver	41
	For installation af værtsbaseret printerdriver	41
	For installering af XML-papirspecifikation (XPS) printerdriver	41
8	Installation af printerdrivere på computere, der kører Macintosh 45	
	Installation af drivere og software	45
	Tilføjelse af en printer på Mac OS X 10.5 eller en senere version	45
	Tilføjelse af en printer på Mac OS X 10.4.11	46
	Tilføjelse af en printer på Mac OS X 10.3.9	46

Sådan bruges printeren47

9	Retningslinjer for udskrivningsmedier	49
	Papir	49

Papiregenskaber	49
Anbefalet papir	51
Uacceptabelt papir	51
Valg af papir	52
Valg af fortrykt medie og brevhoved	52
Udskrivning på brevhoved	53
Ilægning af brevhoved	53
Valg af forhullet papir	53
Konvolut	54
Etiketter	55
Opbevaring af udskrivningsmedier	56
Identifikation af udskrivningsmedie og specifikationer	56
Understøttede papirstørrelser	57
Understøttede papirtyper	58
Specifikationer for papirtyper	58
10 Ilægning af udskrivningsmedier	61
Kapacitet	61
Mål på udskrivningsmedia	61
Ilægning af udskrivningsmedier	61
Ilægning af konvolutter	66
Ilægning af brevhoved	68
Brug af outputbakkeforlængelsen	69
11 Betjeningspanel	71
Brug af betjeningspanelets knapper	71

Forklaring af lysene på betjeningspanelet	73
Normale lyssekvenser	73
Advarsler	74
Fejlopkald fra operatør	75
Sekundære lyssekvenser	77
Alvorlige fejl	78
Firmware-fejl	78
Udskrivning af en enhedsindstillingsside	79
Nulstilling af standarder	79
12 Udskrivning	81
Tips for en succesfuld udskrivning	81
Tips til opbevaring af udskrivningsmedier	81
Forebyggelse af papirstop	81
Afsendelse af et job til udskrivning	81
Annullering af et udskriftsjob	82
Annullering fra betjeningspanelet	82
Annullering af et job fra en computer, som kører Windows	82
Manuel dupleksudskrivning (kun Windows-printerdriver)	83
Udskrivning af en rapport-side	84
Udskrivning af en printerindstillingsside	85
Betjeningspanelet	85
Værktøjskasse	85
Printer indstillinger	85
Bliv bekendt med din printer	87

13 Forklaring af Værktøjskassens menuer 89

Rapport om printerindstillinger	89
Printerinformation	89
Menuindstillinger	90
Rapporter	92
Vedligeholdelse af printer	92
Systemindstillinger	92
Papirdensitet	94
Indstil BTR	94
Indstil fuser	95
Farveregistreringsindstilling	96
Indstil højde	98
Nulstil. stand.	98
Ikke-Dell toner	99
BTR-genopfriskningsindstilling	99
Diagnosticering	100
Tabeludskrift	100
Kontrol af maskine	101
Omgivelsessensorinformation	102
Omrøringsindstilling for fremkalder	102
Genopfriskningsindstilling	102
Nulstilling af standarder	103

14 Forklaring af din printer-software 105

Windows®	105
Printerstatusvindue	105
Status Monitor Konsol	105
Dell Supplies Management System™	105
Opdatering af software	106

Hurtigstart hjælpeprogram	106
Værktøj til at lave brugeropsætningsdisk	107
Macintosh®	108
Status Monitor Widget	108
15 Specifikationer	113
Kompatibilitet i forhold til operativsystemer	113
Strømforsyning	113
Mål	114
Hukommelse	114
Sidebeskrivelsessprog (PDL)/emulering, operativsystem og interface	114
Omgivelser	114
Kabler	115

Vedligeholdelse af din printer117

16 Vedligeholdelse af din printer	119
Besparelse af tilbehør	119
Lagring af udskrivningsmedia	120
Opbevaring af forbrugsdele	120
Udskiftning af tonerpatroner	120
Fjernelse af tonerpatroner	121
Installation af en tonerpatron	122

Rengøring inden i printeren	124
Rengøring af CTD-sensoren (Color Toner Density - farvetonerdensitet)	127
Indstilling af farveregistrering	128
Udførelse af autokorrektion	129
Udskrivning af farveregistreringsoversigten	129
Bestemmelse af værdier	130
Indtastning af værdier	131
17 Afhjælpning af papirstop	133
Forebyggelse af Papirstop	133
Identifikation af Stedet for Papirstop	134
Rydning af papirstop fra printerens forside	135
Rydning af papirstop fra printerens bagside	136
Rydning af papirstop fra outputbakken	138

Fejlfinding141

18 Fejlfinding	143
Grundlæggende printerproblemer	143
Display-problemer	143
Udskrivningsproblemer	144
Problemer med udskriftskvalitet	146
Outputtet er for lyst	146

Toner tværer ud, eller udskriften smitter af/Pletter på bagsiden	147
Tilfældige pletter/slørede billeder	148
Alt output er tomt	149
Der er striber på outputtet	150
Pitchedede farveprikker	151
Lodrette blanke dele	151
Marmorering	152
Skyggedannelse	152
Slør	154
Bead-Carry-Out (BCO)	155
Mærke fra printeren	155
Krøllet/skjoldet papir	156
Topmarginen er ikke korrekt	158
Farveregistreringen er uden for justering	158
Udstående/ujævnt papir	160
Støj	160
Papirstop	162
Stop ved forkert fremføring	162
Multi-fremføringsstop	163
Andre problemer	164
Kontakt til service	164

Appendiks165

B Appendiks 167

Dells™ politik for teknisk support	167
Online-tjenester	167

Politik mht. Garanti og Returnering	168
Genanvendelsesinformation	168
Sådan kontakter du Dell	168

Inden start

Bemærk, OBS og Forsigtig



BEMÆRK: BEMÆRK angiver vigtig information, som hjælper dig med at gøre bedre brug af din printer.



OBS: OBS angiver enten potentiel skade på hardwaren eller tab af data og informerer dig om, hvordan problemet undgås.



FORSIGTIG: FORSIGTIG angiver potentiel materialeskade, personskade eller død.

Informationen i dette dokument kan ændres uden varsel.

© 2010Dell Inc. Alle rettigheder forbeholdes.

Alle former for gengivelse af disse materialer uden skriftlig tilladelse fra Dell Inc. er strengt forbudt.

Varemærker, som anvendes i denne tekst: *Dell*, *DELL*-logoet er varemærker tilhørende Dell Inc.; *Microsoft*, *Windows*, *Windows Server* og *Windows Vista* er enten varemærker eller registrerede varemærker tilhørende Microsoft Corporation i USA og/eller andre lande.

XPS (XML Paper Specification): Dette produkt kan omfatte immaterielle rettigheder, der ejes af Microsoft Corporation. De vilkår og betingelser, i henhold til hvilke Microsoft giver licens til sådan immateriel ejendom, kan findes på <http://go.microsoft.com/fwlink/?LinkId=52369>; *DES*: Dette produkt omfatter software, der er udviklet af Eric Young (eay@mincom.oz.au); *AES*: Copyright © 2003, Dr. Brian Gladman, Worcester, Storbritannien. Alle rettigheder forbeholdes. Dette produkt anvender publiceret AES-software, der er stillet til rådighed af Dr. Brian Gladman i henhold til BSD-licensvilkårene; *TIFF (libtiff)*: Copyright © 1988-1997 Sam Leffler og Copyright © 1991-1997 Silicon Graphics, Inc.; *ICC Profile (Little cms)*: Copyright © 1998-2004 Marti Maria.

Andre varemærker og firmanavne kan være anvendt i dette dokument til at referere til enten de firmaer, som har mærkerne, eller til deres produkter. Dell Inc. fraskriver sig enhver ejendomsinteresse i andre varemærker og firmanavne end dets egne.

Printersoftwaren bruger nogle af de koder, der er defineret af Independent JPEG Group.

UNITED STATES GOVERNMENT BEGRÆNSEDE RETTIGHEDER

Denne software og dokumentation leveres med BEGRÆNSEDE RETTIGHEDER. Brug, duplikation eller offentliggørelse af regeringen er underkastet begrænsninger som nedfældet i punkt (c)(1)(ii) i Rights in Technical Data and Computer Software (Rettigheder i teknisk data og computersoftware) bestemmelsen i DFARS 252.227-7013 og er anvendelig i FRA-bestemmelserne: Dell Inc., One Dell Way, Round Rock, Texas, 78682, USA.

September 2010 Rev. A00

Dell™ 1250c Color Printer

Brugervejledning

Klik på linkene til venstre for oplysninger om egenskaberne, alternativerne og anvendelsen af din printer. Oplysninger om anden dokumentation, som følger med din printer, finder du under "Søgning efter oplysninger" på side 17.

For bestilling af nye tonerpatroner eller tilbehør fra Dell:

- 1 Dobbeltklik på ikonet på dit skrivebord.



Hvis du ikke kan finde ikonet på dit skrivebord, skal du følge fremgangsmåden nedenfor.

- a Gå til `x:\abc\Dell Printers\Additional Color Software\Reorder`, hvor `x:\abc` er det sted, hvor printersoftware er installeret.
 - b Klik på filen **DLRMM.EXE**.
 - c Klik på **Filer** på værktøjslinjen.
 - d Vælg **Send til** i rullemenuen, og klik derefter på **Skrivebord (opret genvej)** i den viste undermenu.
- 2 Besøg Dell printertilbehør webstedet på www.dell.com/supplies eller bestil Dell printertilbehør pr. telefon.

Få den bedste service ved at have din Dell servicetag klar.

Se "Ekspres Servicekode og Servicetag" på side 19 for at finde printerens servicetag.

Søgning efter oplysninger



BEMÆRK: USB-kablet leveres ikke sammen med printeren.

Hvad søger du efter?

- Drivere til min printer
- Min *Brugervejledning*

Find det her

Drivere og Hjælpeprogrammer CD



Drivere og Hjælpeprogrammer CD'en indeholder installationsvideo, dokumentation og drivere til din printer. Du kan anvende CD'en til at installere/geninstallere drivere eller få adgang til din installationsvideo og dokumentation.

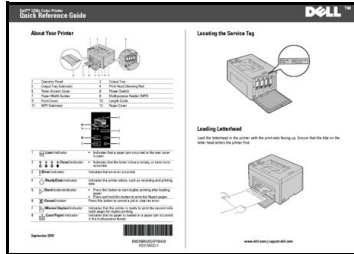
Readme-filer kan være inkluderet på din CD for at give dig sidste øjeblikks-opdateringer om tekniske ændringer af din printer eller avanceret teknisk referencemateriale for erfarne brugere eller teknikere.

Hvad søger du efter?

Find det her

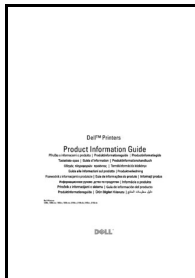
- Hvordan jeg anvender min printer

Kort referencevejledning



-
- Sikkerhedsinformation
 - Garantioplysninger

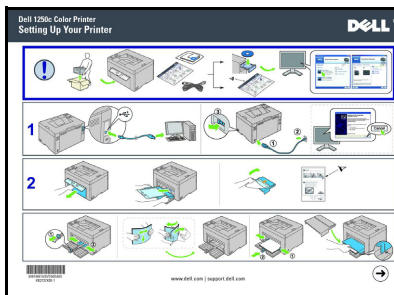
Produktinformationsguide



FORSIGTIG: Læs og følg alle sikkerhedsforskrifterne i din *Produktinformationsguide*, inden du sætter printeren op og anvender den.

Hvordan min printer gøres klar til brug

Klargøringsdiagram

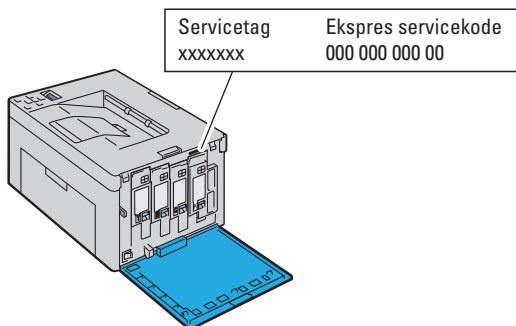


Fejlfinding

"Fejlfinding" på side 143

Hvad søger du efter?**Find det her**

Ekspres Servicekode og
Servicetag



Ekspres servicekoden og servicemærket sidder inde bag printerens sidedør.

-
- Sidste nye drivere til min printer
 - Svar på spørgsmål om teknisk service og support
 - Dokumentation til min printer

Gå til support.dell.com

support.dell.com yder adskillige online værktøjer, inklusiv:

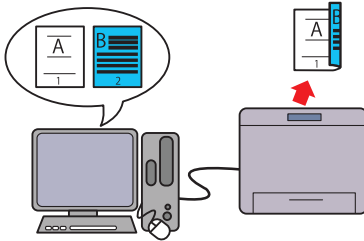
- Løsninger – Råd og tip om fejlfinding, artikler af teknikere og online-kurser
- Opgraderinger – Opgraderingsoplysninger om komponenter, f.eks. printerdriver
- Kundeservice – Kontaktoplysninger, oplysninger om bestillingsstatus, garanti og reparationer
- Downloads – Drivere
- Vejledninger – Printerdokumentation og produktspecifikationer

Gå til support.dell.com. Vælg din region, og udfyld de nødvendige oplysninger for at få adgang til hjælpeværktøjer og information.

Produktegenskaber

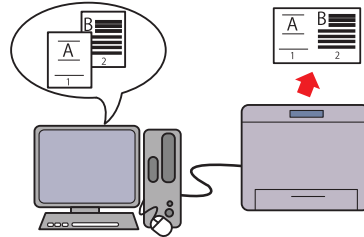
Dette kapitel beskriver produkttegenskaberne og angiver deres links.

2-sidet (manuel duplexudskrivning)



Manuel duplexudskrivning er, når du udskriver to eller flere sider på for- og bagsiden af et enkelt ark papir manuelt. Denne funktion gør det muligt for dig at reducere papirforbruget. For yderligere oplysninger, se "Manuel duplexudskrivning (kun Windows-printerdriver)" på side 83.

Flere op i fanen Layout (N-op udskrivning)

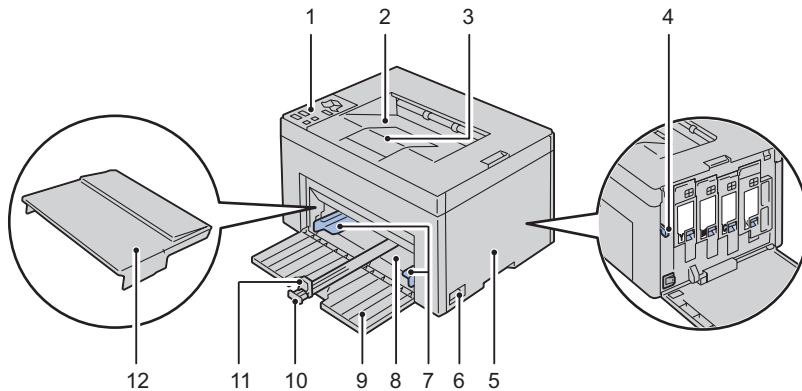


N-op udskrivning gør det muligt for dig at udskrive flere sider på et enkelt ark papir. Denne funktion gør det muligt for dig at reducere papirforbruget. For yderligere oplysninger, se hjælpen til printerdriveren.

Om printeren

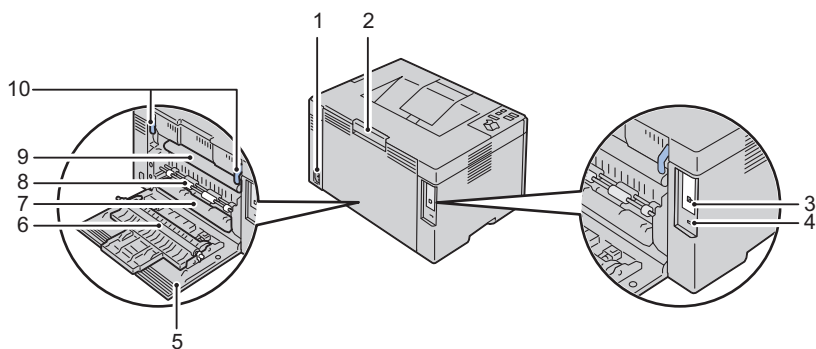
Dette kapitel giver et overblik over din Dell™ 1250c Color Printer.

Set Forfra



1	Betjeningspanel	2	Outputbakke
3	Outputbakkeforlængelse	4	Rensetang til printhead
5	Adgangslåge til toner	6	Tænd-sluk-knap
7	Papirbreddestyr	8	Multifunktionsilægger (MPF)
9	Frontdæksel	10	Længdestyr
11	MPF-forlængelse	12	Papirdæksel

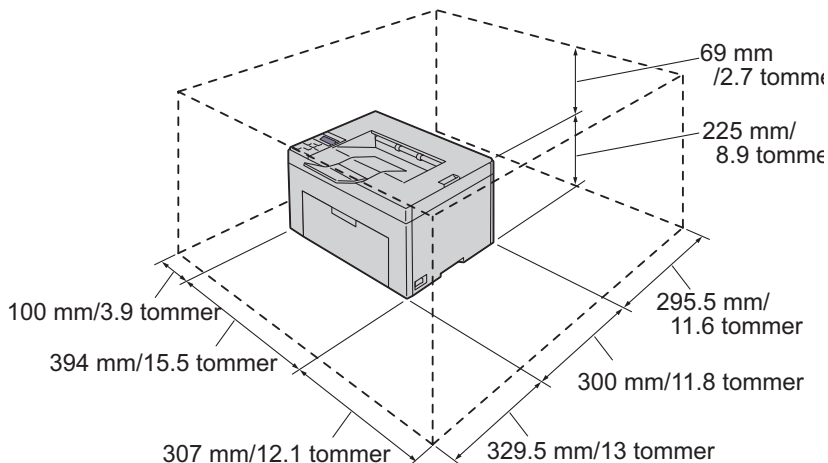
Set bagfra



1	Stikkontakt	2	Udløserhåndtag til bagdæksel
3	USB-port	4	Sikkerhedsåbning
5	Bagdæksel	6	Overføringsvalse
7	Papirskakt	8	Papirfremføringsvalse
9	Overføringsrem	10	Udløsningsarm til fuser

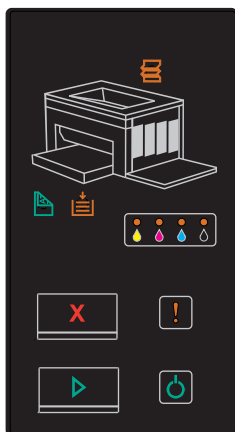
Plads krav

Placer printeren på et sted, hvor der er nok plads til at bruge printerilæggeren og -dæksler.



For at forhindre uregelmæssige skærbilleder eller funktionsfejl på din printer, skal du ikke stille printeren i direkte sollys med frontdækslet åbent.

Betjeningspanel

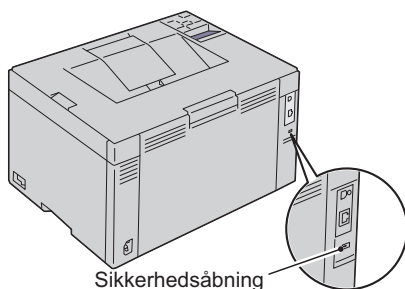


Se "Betjeningspanel" på side 71 angående oplysninger om betjeningspanelet.

Fastlåsning af printeren

Du kan anvende den ekstra Kensington-lås til at beskytte din printer imod tyveri.

Monter Kensington-låsen på sikkerhedsåbningen på din printer.



Se i betjeningsinstruktionerne der følger med Kensington-låsen for yderligere oplysninger.

Bestilling af tilbehør

Du kan bestille forbrugsdele fra Dell på Internettet, hvis du anvender en netværkstilsluttet printer. Skriv din printers IP-adresse i din webbrowser, start **Dell Printer Configuration Web Tool**, og klik på **Bestil tilbehør på:** for at bestille toner til din printer.

Du kan også bestille tonerpatroner på følgende måde:

- 1 Klik på **Start** → **Alle programmer** → **Dell Printere** → **Supplerende farvelasersoftware** → **Dell Supplies Management System**.

Dell Supplies Management System vinduet kommer frem.

- 2 Vælg din printer på listen **Vælg Printermodel**.

- 3 Hvis du bestiller fra webbet:

- a Vælg en URL på listen **Vælg genbestillings-URL**.

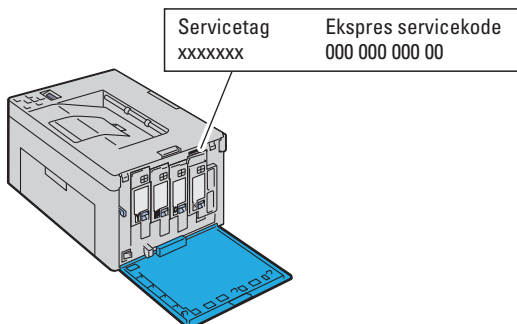
- b Klik på **Besøg Dell-websted for bestilling af printertilbehør**.

Skærmen **Dell 1250c Color Printer - Dell Supplies Management System** vises.

- c Indtast servicetagnummer, og klik derefter på **OK**.

Servicetagnummeret er placeret på indersiden af printerens dæksel til tonerpåfyldning.

Dell-webstedet for tilbehør åbnes.



Hvis du bestiller pr. telefon, skal du ringe til det nummer, som vises under **Bestil pr. telefon** sektionen.

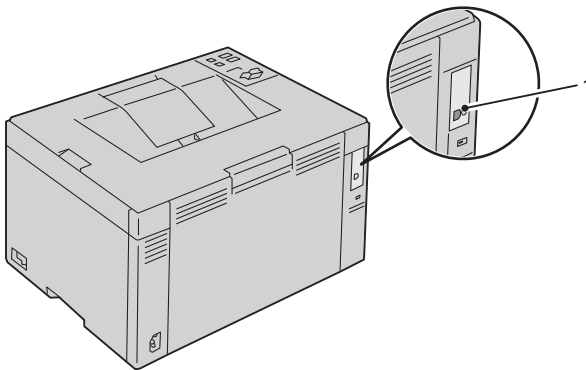
Klargøring af printeren

(Klargøring af printer)

Tilslutning af printeren

Dit Dell™ 1250c Color Printer-forbindelseskabel skal opfylde følgende krav:

Tilslutningstype	Tilslutningsspecifikationer
USB	USB 2.0-kompatibelt



1 USB-port



Tilslutning af printeren til en computer

En lokal printer er en printer, der slutes til din computer ved hjælp af et USB-kabel.

USB-kabel

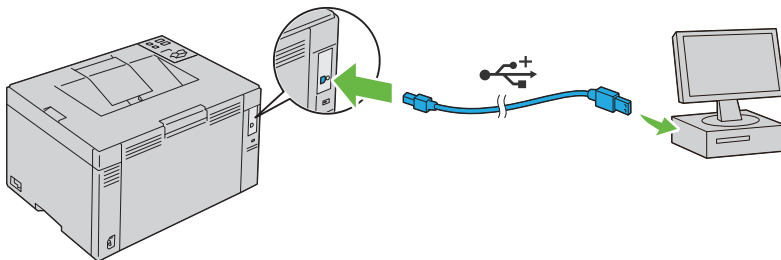
Følgende operativsystemer understøtter USB-forbindelsen:

- Microsoft® Windows® XP
- Microsoft Windows XP 64-bit Edition

- Windows Server® 2003
- Windows Server 2003 x64 Edition
- Windows Server 2008
- Windows Server 2008 64-bit Edition
- Windows Server 2008 R2
- Windows Vista®
- Windows Vista 64-bit Edition
- Windows 7
- Windows 7 64-bit Edition
- Mac OS® X 10.3.9/10.4.11/10.5/10.6

Sådan tilsluttes printeren til en computer:

- 1 Sørg for, at printeren, computeren og alle andre tilsluttede apparater er slukkede og deres ledninger taget ud af stikkene.
- 2 Sæt det mindre USB-stik i USB-porten bag på printeren.



- 3 Sæt den anden ende af kablet i computerens USB-port.



BEMÆRK: Tilslut ikke printerens USB-kabel til USB-porten på tastaturet.

Tænding af printeren

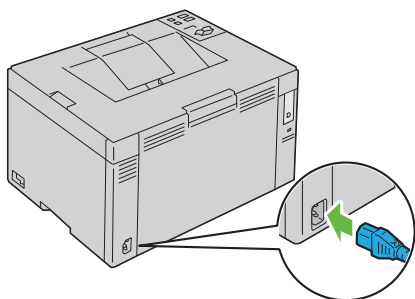


FORSIGTIG: Brug ikke forlængerledninger eller stikdåser.

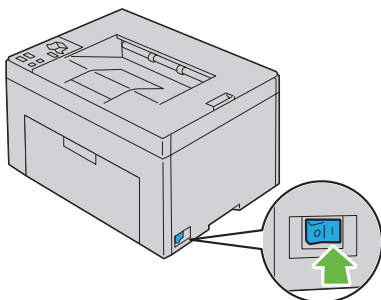


FORSIGTIG: Printeren bør ikke tilsluttes til et UPS-system.


- 1 Slut strøm-kablet til strømstikket på bagsiden af printeren (se "Set bagfra" på side 24).




- 2 Slut den anden ende af kablet til en stikkontakt.
- 3 Tænd printeren.

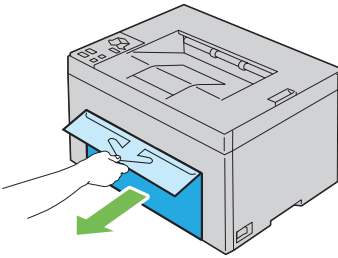


Ilægning af papir

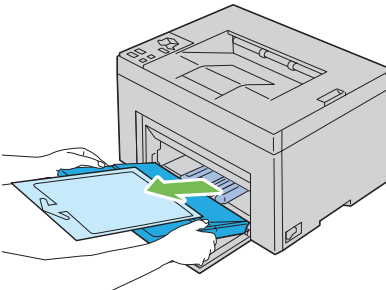
 **BEMÆRK:** Anvend kun laser-udskrivningsmedia. Brug ikke ink jet-papir i printeren.

 **BEMÆRK:** Se "Ilægning af udskrivningsmedier" på side 61 for udskrivning af konvolutter.

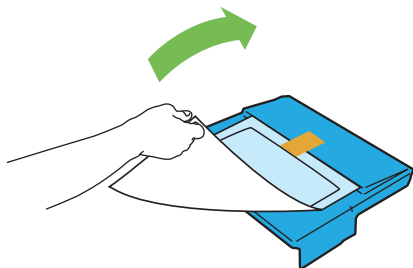
- 1 Åbn frontdækslet ved at trække instruktionsarket ud.



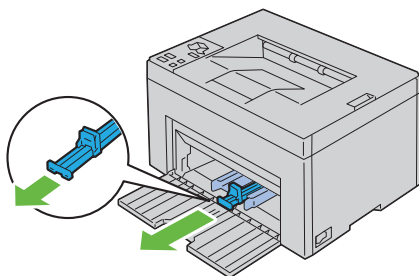
- 2 Træk papirdækslet ud.



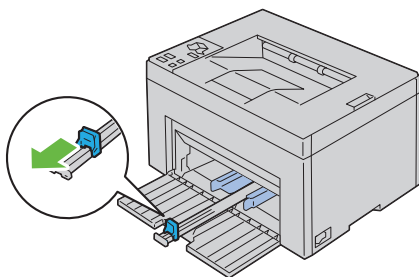
- 3 Fjern instruktionsarket, der er fastgjort til papirdækslet med tape.



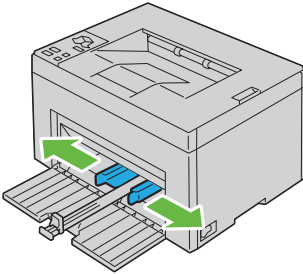
- 4 Træk længdestyret frem, til det stopper.



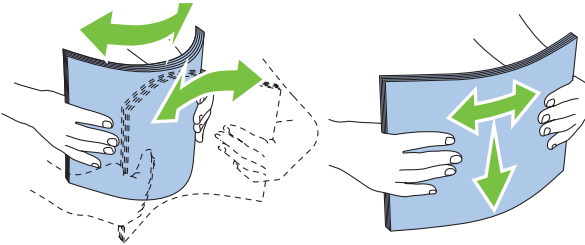
- 5 Træk MPF-forlænger frem, til den stopper.



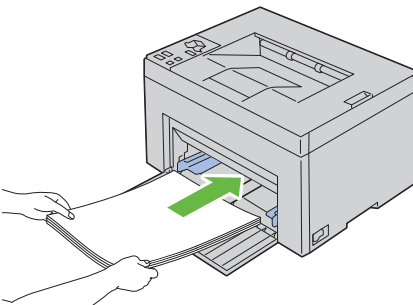
- 6 Juster papirbredestyrene til deres maksimale bredde.



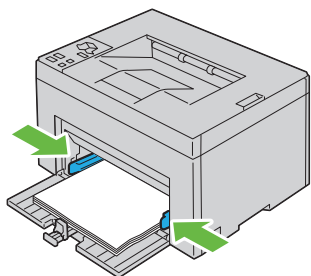
- 7** Bøj arkene frem og tilbage, og "luft" dem, inden du lægger udskrivningsmediet i. Ret kanterne på stakken ud på en plan flade.



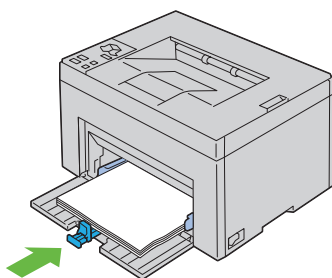
- 8** Læg udskrivningsmedier på MPF'en med den øverste kant først og den anbefalede udskrivningsside vendt opad.




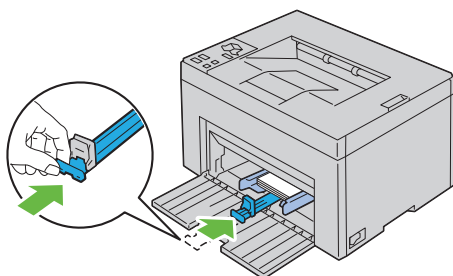
- 9** Juster breddestyrene, indtil de hviler let ind mod kanten af stakken af udskrivningsmedier.

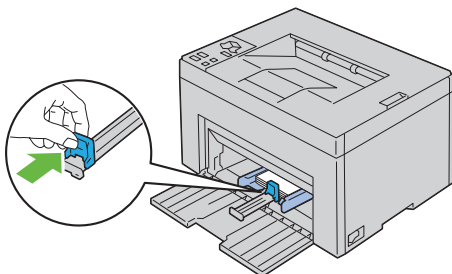


- 10** Skub længdestyret ind mod printeren, indtil det berører udskrivningsmediet.

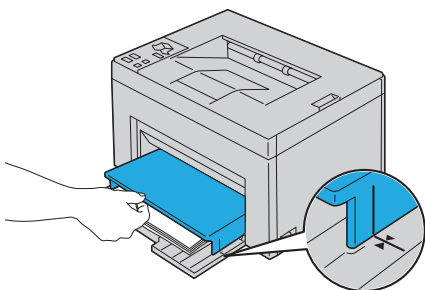
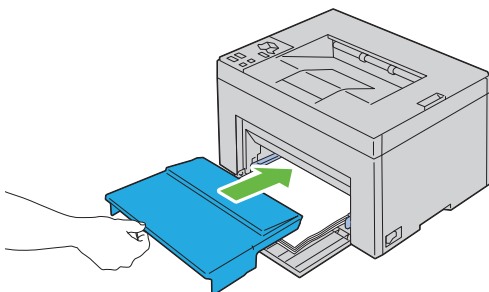


-  **BEMÆRK:** Afhængigt af størrelsen af udskrivningsmediet skal du først skubbe længdestyret bagud, indtil det stopper, og derefter skubbe MPF-forlængelsen, indtil den berører udskrivningsmediet.





- 11** Sæt papirdækslet i printeren, og juster derefter papirdækslet med markeringen på papirbakken.



- 12** Vælg papirtypen i printerdriveren, hvis det ilagte udskrivningsmedie ikke er almindeligt papir. Hvis du ilægger brugerdefinerede udskrivningsmedier i MPF'en, skal du angive papirstørrelsesindstillingen ved at bruge printerdriveren.

Installation af Printerdrivere på computere, der kører Windows

Indsætning af driverne og hjælpeprogrammer-cd'en.

- 1 Sæt cd'en *Drivere og hjælpeprogrammer* i computeren for at begynde Nem klargøring-navigatør.



BEMÆRK: Hvis cd'en ikke starter automatisk, skal du klikke på Start→ Alle programmer (Windows Vista og Windows 7)→ Tilbehør (Windows Vista og Windows 7)→ Kør og derefter skrive D:\setup_assist.exe (hvis D er bogstavet for cd-drevet) samt klikke på OK.

Installation af printerdriver

For installation af værtsbaseret printerdriver

- 1 Klik på Installation af software.
Skærmen Slut printer til din computer vises.
- 2 Når installation er færdig, skal du klikke på Udfør for at afslutte dette værktøj.

For installering af XML-papirspecifikation (XPS) printerdriver




BEMÆRK: Hent og installer XPS-printerdriveren på support.dell.com/support




BEMÆRK: XPS driver understøttes på følgende operativsystemer: Windows 7, Windows 7 64-bit Edition, Windows Vista, Windows Vista 64-bit Edition, Windows Server 2008 R2, Windows Server 2008 og Windows Server 2008 64-bit Edition.

Windows Vista eller Windows Vista 64-bit version

- 1 Pak den zip-fil, du hentede, ud på den ønskede placering.
- 2 Klik på Start→ Kontrolpanel→ Hardware og Lyd→ Printere.

- 3 Klik på **Tilføj en printer**.
 - 4 Klik på **Tilføj en lokal printer**.
 - 5 Vælg porten, brugt til at tilslutte produktet, og klik på **Næste**.
 - 6 Klik på **Har diskette/cd** for at vise dialogboksen **Installer fra diskette/cd**.
 - 7 Klik på **Gennemse**, og vælg derefter den udpakkede mappe i trin 1.
 - 8 Klik på **OK**.
 - 9 Vælg dit printernavn og klik på **Næste**.
 - 10 Hvis du vil ændre printernavnet, indtast printernavnet i feltet **Printernavn**. Hvis du vil bruge printeren som standardprinter, skal du markere afkrydsningsfeltet, der vises under **Printernavn**. Klik på **Næste**.
Installationen begynder.
Hvis dialog feltet i **Bruger Konto Kontrol** vises, skal du klikke på **Fortsæt**.
-  **BEMÆRK:** Hvis du er en administrator på computeren, skal du klikke på **Fortsæt**; ellers skal du kontakte din administrator for at fortsætte den ønskede handling.
- 11 Når installationen af driveren er afsluttet, kan du klikke på **Udskriv en testside** for at udskrive en testside.
 - 12 Klik på **Udfør**.

Windows Server 2008 eller Windows Server 2008 64-bit version

-  **BEMÆRK:** Du skal logge ind som en administrator.
- 1 Pak den zip-fil, du hentede, ud på den ønskede placering.
 - 2 Klik på **Start**→ **Kontrolpanel**→ **Hardware og Lyd**→ **Printere**.
 - 3 Klik på **Tilføj en printer**.
 - 4 Klik på **Tilføj en lokal printer**.
 - 5 Vælg porten, brugt til at tilslutte produktet, og klik på **Næste**.
 - 6 Klik på **Har diskette/cd** for at vise dialogboksen **Installer fra diskette/cd**.
 - 7 Klik på **Gennemse**, og vælg derefter den udpakkede mappe i trin 1.
 - 8 Klik på **OK**.
 - 9 Vælg dit printernavn og klik på **Næste**.
 - 10 Hvis du vil ændre printernavnet, indtast printernavnet i feltet **Printernavn**.

Hvis du vil bruge printeren som standardprinter, skal du markere afkrydsningsfeltet **Vælg som standardprinter**. Klik på **Næste**.

Installationen begynder.

- 11** Hvis du ikke deler din printer, skal du vælge **Del ikke denne printer**. Hvis du deler din printer, skal du vælge **Del denne printer**, så andre i netværket kan finde og bruge den. Klik på **Næste**.
- 12** Når installationen af driveren er afsluttet, kan du klikke på **Udskriv en testside** for at udskrive en testside.
- 13** Klik på **Udfør**.

Windows 7, Windows 7 64-bit version eller Windows Server 2008 R2

- 1** Pak den zip-fil, du hentede, ud på den ønskede placering.
- 2** Klik på **Start** → **Enheder og Printere**.
- 3** Klik på **Tilføj en printer**.
- 4** Når du bruger Windows Server 2008 R2, skal du klikke på **Tilføj en lokal eller netværksprinter som en administrator**.

Hvis dialog feltet i **Bruger Konto Kontrol** vises, skal du klikke på **Ja**.



BEMÆRK: Hvis du er en administrator på computeren, skal du klikke på **Ja**; ellers skal du kontakte din administrator for at fortsætte den ønskede handling.

- 5** Klik på **Tilføj en lokal printer**.
- 6** Vælg porten, brugt til at tilslutte produktet, og klik på **Næste**.
- 7** Klik på **Har diskette/cd** for at vise dialogboksen **Installer fra diskette/cd**.
- 8** Klik på **Gennemse**, og vælg derefter den udpakkede mappe i trin 1.
- 9** Klik på **OK**.
- 10** Vælg dit printernavn og klik på **Næste**.
- 11** Hvis du vil ændre printernavnet, indtast **printernavnet** i feltet **Printernavn**, og klik derefter på **Næste**.
Installationen begynder.
- 12** Hvis du ikke deler din printer, skal du vælge **Del ikke denne printer**. Hvis du deler din printer, skal du vælge **Del denne printer**, så andre i netværket kan finde og bruge den. Klik på **Næste**.

- 13** Når installationen af driveren er afsluttet, kan du klikke på **Udskriv en testside** for at udskrive en testside. Hvis du vil bruge printerens som standardprinter, skal du markere afkrydsningsfeltet **Vælg som standardprinter**.
- 14** Klik på **Udfør**.

Installation af printerdrivere på computere, der kører Macintosh

Hent og installer printerdriverne og softwaren til Macintosh-operativsystem på support.dell.com/support

Installation af drivere og software

- 1 Når du har hentet driverne og softwaren, skal du dobbeltklikke på ikonet **Dell 1250c Installer** og derefter klikke på **Fortsæt**.
- 2 Klik på **Fortsæt** i skærmbilledet **Velkommen**.
- 3 Vælg sprog til softwarelicensaftalen.
- 4 Når du har læst softwarelicensaftalen, skal du klikke på **Fortsæt**.
- 5 Hvis du accepterer betingelserne i softwarelicensaftalen, skal du klikke på **Jeg accepterer** for at fortsætte installationsprocessen.
- 6 Bekræft installationsmappen, og klik derefter på **Fortsæt**.
- 7 Klik på **Installer** for at udføre standardinstallationen.

Hvis du vælger brugerdefineret installation, skal du klikke på **Tilpas**, vælge de punkter, du vil installere, og derefter klikke på **Installer**.

- Printerdriver
- Status Monitor Widget


- 8 Skriv administratorens adgangskode, og klik på **OK**.
- 9 Klik på **Installer** for at udføre standardinstallationen.
- 10 Klik på **Luk** for at fuldføre installationen.

Tilføjelse af en printer på Mac OS X 10.5 eller en senere version


- 1 Tænd printeren.
- 2 Slut USB-kablet til printeren og Macintosh-computeren.
- 3 Åbn **Systemindstillinger**, og klik på **Udskrivning og fax**.

- 4 Klik på plustegnet (+), og klik på **Standard**.
- 5 Vælg printeren, som er tilsluttet via USB, på listen **Printernavn**.
- 6 Navn og **Udskriv med** angives automatisk.
- 7 Klik på **Tilføj**.

Tilføjelse af en printer på Mac OS X 10.4.11

- 1 Tænd printeren.
- 2 Slut USB-kablet til printeren og Macintosh-computeren.
- 3 Start **Printerklargøringshjælpeprogram**.
 **BEMÆRK:** Du finder **Printerklargøringshjælpeprogram** i mappen **Hjælpeprogrammer** i mappen **Programmer**.
- 4 Klik på **Tilføj**.
- 5 Klik på **Standardbrowser** i dialogboksen **Printerbrowser**.
- 6 Vælg printeren, som er tilsluttet via USB, på printerlisten.
- 7 Navn og **Udskriv med** angives automatisk.
- 8 Klik på **Tilføj**.

Tilføjelse af en printer på Mac OS X 10.3.9

- 1 Tænd printeren.
- 2 Slut USB-kablet til printeren og Macintosh computeren.
- 3 Start **Printerklargøringshjælpeprogram**.
 **BEMÆRK:** Du finder **Printerklargøringshjælpeprogram** i mappen **Hjælpeprogrammer** i mappen **Programmer**.
- 4 Klik på **Tilføj**.
- 5 Vælg **USB** i menuen.
- 6 **Printermodel** vælges automatisk.
- 7 Klik på **Tilføj**.

Sådan bruges printeren

Retningslinjer for udskrivningsmedier

Udskrivningsmedia kan bl.a. være papir, etiketter, konvolutter og bestrøget papir. Din printer sørger for en højkvalitetsudskrivning på mange forskellige udskrivningsmedier. Valg af de rigtige udskrivningsmedier til din printer bidrager til at undgå udskrivningsproblemer. Dette afsnit beskriver, hvordan du vælger udskrivningsmedier, behandler udskrivningsmedier og lægger udskrivningsmedier i multifunktionsilæggeren (MPF).

Papir

Den bedste udskrivningskvalitet opnås ved anvendelse af 75 g/m^2 (20 lb) xerografisk papir med lange fibre. Den bedste udskrivningskvalitet i sort-hvid opnås ved anvendelse af 90 g/m^2 (24 lb) xerografisk papir med lange fibre. Det anbefales, at du foretager en prøve, inden du køber store mængder udskrivningsmedier.

Når du lægger papir i, skal du identificere den anbefalede udskrivningsside på papirpakken og ilægge papiret i overensstemmelse hermed. Se "Ilægning af papir" på side 35 angående detaljerede instruktioner om ilægning af papir.

Papiregenskaber

De følgende papiregenskaber har indflydelse på kvaliteten og pålideligheden af udskrivningen. Det anbefales, at du følger disse retningslinjer, når du evaluerer nyt papir.

Vægt

MPF'en indfører automatisk papirvægte fra 60 til 163 g/m^2 (16 til 44 lb bond) med lange fibre. Papir, der er lettere end 60 g/m^2 (16 lb), indføres muligvis ikke korrekt, og kan forårsage papirstop. Den bedste ydelse opnås ved anvendelse af 75 g/m^2 (20 lb bond) papir med lange fibre.

Krumning

Krumning er udskrivningsmediernes tendens til at krumme i kanterne. En kraftig krumning kan medføre problemer med papirfremføringen. Krumning opstår normalt efter papiret er passeret gennem printeren, hvor det udsættes for høje temperaturer. Hvis papir opbevares uindpakket, selv om det er i papirfremføringen, kan det bidrage til, at papiret krummer inden udskrivningen og kan medføre problemer med udskrivningen, uanset luftfugtigheden. Når du udskriver på krummet papir, skal du strække papiret ud og derefter indsætte det i MPF.

Glathed

Graden af papirets glathed har direkte indflydelse på udskriftskvaliteten. Hvis papiret er for groft, indbrændes toneren ikke ordentligt på papiret, hvilket giver en dårlig udskriftskvalitet. Hvis papiret er for glat, kan det give problemer med fremføringen af papiret. En glathed på mellem 150 og 250 Sheffield punkter giver den bedste udskriftskvalitet.

Fugtighedsindhold

Mængden af fugtighed i papiret påvirker både udskriftskvaliteten og printerens evne til at fremføre papiret på korrekt vis. Lad papiret ligge i dets originale emballage, indtil det skal anvendes. Dette begrænser papirets udsættelse for fugtighedsændringer, som kan forringe dets ydelse.

Fiberretning

Fiber hentyder til retningen af papirets fibre i et ark papir. Fibre er enten lange og løber i papirets længderetning, eller korte og løber i papirets bredderetning. For 60 til 135 g/m² (16 til 36 lb bond) papir, anbefales papir med lange fibre. For papir tungere end 135 g/m² (36 lb bond), anbefales korte fibre.

Fiberindhold

Det meste xerografiske papir af høj kvalitet er lavet af 100% kemisk pulpet træ. Papir, som indeholder fibre, som f.eks. bomuld, har egenskaber, som kan resultere i forringet papirbehandling.

Anbefalet papir

Den bedste udskrivningskvalitet og fremføringspålidelighed opnås ved anvendelse af 75 g/m² (20 lb) xerografisk papir. Forretningspapir, som er fremstillet til almindelige forretningskrivelser, har ligeledes en acceptabel udskriftskvalitet. Anvend kun papir, som kan modstå høje temperaturer uden misfarvning, blødning eller afgivelse af farlig emission.

Laserudskrivningsprocessen opvarmer papiret til høje temperaturer. Forhør dig hos fabrikanten eller forhandleren om, hvorvidt det papir du har valgt er acceptabelt til brug med laserprintere.



BEMÆRK: Udskriv altid flere prøver, inden du køber nogen former for udskrivningsmedia i store mængder. Når du vælger udskriftsmedia, bør du overveje vægten, fiberindholdet og farven.

Uacceptabelt papir

Følgende papirtyper kan ikke anbefales til brug i denne printer:

- Kemisk behandlet papir, som bruges til at lave kopier uden karbonpapir, også kendt som selvkopierende papir, CCP-papir (Carbonless Copy Paper), eller NCR-papir (No Carbon Required)
- Fortrykt papir med kemikalier, som kan forurene printeren
- Fortrykt papir, som kan påvirkes af temperaturen i fuseren
- Fortrykt papir, som kræver en registrering (det præcise udskrivningssted på siden), som er større end $\pm 0,09$ tommer, som f.eks. formularer til optisk tekstgenkendelse (OCR)

I nogle tilfælde kan du indstille registreringen med dit softwareprogram, så du kan opnå en korrekt udskrivning på disse formularer.

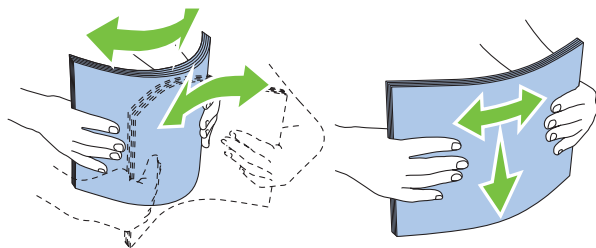
- Bestrøget papir (sletbart skrivemaskinepapir), syntetisk papir, termopapir
- Papirer med grove kanter, grove eller kraftige overflader eller krummede papirer
- Genbrugspapir, som indeholder mere end 25% efter-forbrugs affald, som ikke opfylder kravene i DIN 19 309
- Formularer og dokumenter i flere dele
- Udskriftskvaliteten kan forringes (der kan optræde blanke mellemrum eller pletter i teksten), når du udskriver på talkum- eller syrepapir.
- Fugtigt papir, der kan forårsage krølning.

Valg af papir

Korrekt papirvalg bidrager til at forhindre papirstop og sikre en problemfri udskrivning.

Følgende forholdsregler vil bidrage til at undgå papirstop og dårlig udskrivningskvalitet:

- Anvend altid nyt og tørt papir, som ikke er beskadiget.
- Identificer den anbefalede udskrivningsside på papiret, inden det lægges i. Denne information er normalt angivet på papirets emballage.
- Anvend ikke papir, som du selv har skåret eller klippet til.
- Bland ikke printmediestørrelser, -vægt eller -typer i den samme kilde. Dette kan føre til papirstop.
- Sørg for, at papiret er lagt korrekt i MPF'en.
- Bøj papiret frem og tilbage, og "luft" det derefter. Ret kanterne på stakken ud på en plan flade.



Valg af fortrykt medie og brevhoved

Når du vælger fortrykte medie- og brevhovedpapir til printeren:

- Brug papir med lange fibre for at få det bedste resultat.
- Brug kun formularer og brevhoveder, som er trykt med brug af en offset-litografisk eller graverings udskriftsproces.
- Vælg papir som absorberer farve, men ikke bløder.
- Undgå papir med grove og kraftige overflader.

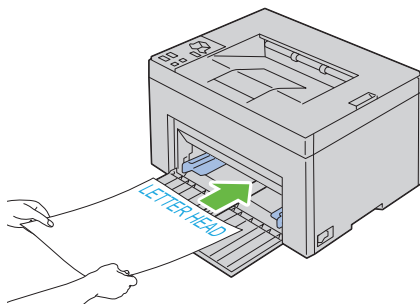
- Brug papir, som er udskrevet med varmeresistente farver til brug i xerografiske kopimaskiner. Farven skal kunne modstå temperaturer på 225° C uden at smelte eller afgive farlig emission.
- Brug farve, som ikke påvirkes af harpiksen i toneren eller silikonen i fuseren. Farve, som er oxidationssat eller oliebaseeret bør opfylde disse krav. Det er ikke sikkert, at latexfarve gør det. Kontakt din papirleverandør, hvis du er i tvivl.

Udskrivning på brevhoved

Forhør dig hos fabrikanten eller forhandleren om, hvorvidt det fortrykte brevhoved, du har valgt, er acceptabelt til brug med laserprintere.

Ilægning af brevhoved

Læg brevhovedet i printeren med udskrivningssiden vendt opad. Sørg for, at titlen på brevhovedet føres ind i printeren først.



Valg af forhullet papir

De forskellige mærker af forhullet papir kan afvige med hensyn til antal og placering af huller og fabrikationsteknik. Men det vil måske ikke være muligt at udskrive på papiret, afhængig af placeringen af hullerne i papiret.

Hvordan du vælger og anvender forhullet papir:

- Test papir fra flere fabrikanter, inden du bestiller og anvender store mængder af forhullet papir.

- Papir bør hules af papirfabrikanten, og der bør ikke bores i papir, som allerede er emballeret i et ris. Boret papir kan medføre papirstop, når flere ark går gennem printeren. Dette kan føre til papirstop.
- Forhullet papir kan indeholde mere papirstøv end almindeligt papir. Det kan være nødvendigt at rengøre printeren oftere, og det er ikke sikkert, at fremføringspålideligheden er så god som med standardpapir.
- Vægt-retningslinjerne for forhullet papir er de samme som for ikke-hullet papir.

Konvolut

Afhængigt af valget af konvolutter, kan der eventuelt forventes at forekomme forskellige grader af mindre rynker. Det anbefales, at du foretager en prøve, inden du køber store mængder udskrivningsmedier. Se "Ilægning af udskrivningsmedier" på side 61 angående instruktioner om ilægning af en konvolut.

Når du udskriver på konvolutter:

- Anvend kun høj kvalitets konvolutter, som er beregnet til brug i laserprintere.
- Indstil udskriftsmediekilden til MPF. Indstil papirtypen til **Konvolut**, og vælg den rigtige størrelse konvolut fra printerdriveren.
- Den bedste ydelse opnås ved anvendelse af 75 g/m² (20 lb bond) papir. Der kan anvendes op til 105 g/m² (28 lb bond) vægt til konvolutilæggeren, så længe som bomuldsindholdet er 25 % eller mindre. Konvolutter med 100% bomuldsindhold må ikke overstige 90 g/m² (24 lb bond) vægt.
- Brug kun nye netop udpakkede konvolutter, som ikke er beskadigede.
- Anvend konvolutter, som kan modstå temperaturer på 205°C (401°F) uden at klæbe, krølles for meget, rynkes eller frigøre farlige emissioner. Forhør dig hos konvolutleverandøren, hvis du har nogen tvivl om de konvolutter, du påtænker at anvende.
- Indstil styret, så det passer til konvolutbredden.
- Ved ilægning af konvolutter i MPF skal udskriftssiden vende opad.
- Se "Ilægning af konvolutter" på side 66 angående instruktioner om ilægning af en konvolut.
- Anvend kun én konvolutstørrelse under et udskriftsjob.

- Kontroller, at luftfugtigheden er lav, da en høj luftfugtighed (højere end 60 %) og de høje udskrivningstemperaturer kan lukke konvolutterne.
- Det bedste resultat opnås, hvis man ikke anvender konvolutter, som
 - Er for krumme eller bøjede
 - Er sammenklæbede eller på nogen måde beskadigede
 - Indeholder vinduer, huller, perforeringer, udskæringer og prægetryk
 - Har metalklips, bånd eller metalfoldeclips
 - Har et låsedesign
 - Har påklæbede frimærker
 - Har flossede eller bøjede hjørner
 - Har grov, bølget eller vandmærke-finish.

Etiketter

Din printer kan udskrive på mange etiketter, som er beregnet til anvendelse i laserprintere.

Ved valg af etiketter:

- Etiketteklister, beskyttelsesark og toplag (udskrivbar papirmasse) skal kunne modstå temperaturer på 205° C (401° F) og et tryk på 25 pund pr. kvadrattomme (psi).
- Anvend etiketter, som kan håndteres uden at klæbe, krølles for meget, rynkes eller frigøre farlige emissioner.
- Anvend ikke etiketark med et glat bagsidemateriale.



OBS: Det anbefales, at du foretager en prøve, inden du køber store mængder udskrivningsmedier.

Når du udskriver på etiketter:

- Anvend etiketter, som kan modstå temperaturer på 205° C (401°F) uden at klæbe, krølles for meget, rynkes eller frigøre farlige emissioner.
- Indstil papirtypen til **Etiket** i printerdriveren.
- Læg ikke etiketter i sammen med papir i den samme bakke.
- Udskriv ikke inden for 1 mm (0,04 tommer) fra udstansningen.

- Udskriv ikke inden for 1 mm (0,04 tommer) fra kanten af etiketten, af perforeringerne eller mellem udstansningen af etiketten.
- Kør aldrig etiketter igennem printeren mere end én gang.
- Portrætretning foretrækkes, specielt ved udskrivning af stregkoder.
- Anvend ikke etiketter, hvor klisteret er synligt.
- Anvend hele etiketark. Delvise ark kan bevirke, at etiketterne går af under udskrivning, med papirstop som resultat.
- Anvend ikke etiketark, som har klister på kanten af arket. Det anbefales at zonebestrygningen af klisteret er mindst 1 mm (0,04 tommer) fra kanterne. Klæbemateriale forurener din printer og kan ugyldiggøre din garanti.



FORSIGTIG: I modsat fald kan printeren komme ud for papirstop, hvorved printeren og patronerne kan blive forurenet med klister. Som følge deraf kan garantien på printeren og patronerne bortfalde.

Opbevaring af udskrivningsmedier

De følgende retningslinjer kan hjælpe dig med at undgå problemer og uensartet udskrivningskvalitet mht. korrekt lagring af udskrivningsmedia.

- Det bedste resultat opnås ved, at man gemmer udskrivningsmedia i omgivelser, hvor temperaturen er omkring 21°C (70°F), og fugtighedsgraden er 40%.
- Opbevar papkasser med udskrivningsmedia på en palle eller en hyld på stedet for direkte på gulvet.
- Hvis du opbevarer enkelte pakker med udskrivningsmedier uden for den originale emballage, skal du sikre dig, at de står på en plan flade, så kanterne ikke bøjes eller krølles.
- Anbring ikke noget oven på pakkerne med udskrivningsmedia.

Identifikation af udskrivningsmedie og specifikationer

Dette afsnit indeholder oplysninger om understøttede papirstørrelser, papirtyper og specifikationer.

Understøttede papirstørrelser

	Multifunktionsilægger (MPF)
A4 (210x297 mm)	J
B5 (182x257 mm)	J
A5 (148x210 mm)	J
C5 (162x229 mm)	J
Mon. (3.875x7.5 tom)	J
Monarch LKF (7,5x3,875 tom)* ¹	J
Konv. #10 (4.125x9.5 tom)	J
DL (110x220 mm)	J
DL LKF (220x110 mm)* ¹	J
Brev (8.5x11 tom)	J
Legal (8.5x14 tom)	J
Folio (8.5x13 tom)	J
Executive (7.25 x 10.5 tom)	J
Special* ² * ³	J

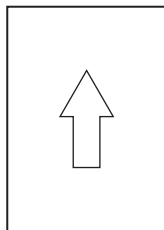
*¹ Du kan lægge originalerne i, så de vender på en af to måder: kort kant-fremførsel og lang kant-fremførsel. Følgende illustration viser SKF og LKF. Pilen i illustrationen viser retningen for papirindføring.

BEMÆRK: Ikke tilgængelig, når XPS-printerdriveren bruges.

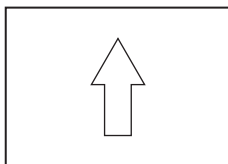
*² Specialbredde: 76,2 mm (3,00 tommer) til 215,9 mm (8,5 tommer)
Maksimal bredde for konvolutten (DL LEF): 220 mm (8,66 tommer)
Speciallængde: 127 mm (5,00 tommer) til 355,6 mm (14,00 tommer)
Maksimal længde for konvolut (Monarch LEF): 98,4 mm

*³ Det er kun administratorbrugeren, der kan indstille specialstørrelsen fra printerdriveren.

SKF



LKF



Understøttede papirtyper

Medie	Multifunktionsilægger (MPF)
Plano	Y*
Plano Side 2	J
Plano tyk	J
Plano tyk Side 2	J
Genbrugt	J
Genbrugt Side 2	J
Etikette	J
Omslag	J
Omslag, side 2	J
Konvolut	J
Bestrøget	J
Bestrøget, side 2	J

* Værdier, som er mærket med en asterisk (*), er fabriksstandard-menuindstillinger.

Specifikationer for papirtyper

Papirtype	Vægt (g/m ²)	Bemærkninger
Plano papir	60–90	-
Plano tyk papir	91–105	-

Papirtype	Vægt (g/m²)	Bemærkninger
Omslag	106–163	-
Bestrøget	106–163	Inkjet-printerpapir kan ikke anvendes.
Etikette	-	Inkjet-printerpapir kan ikke anvendes.
Konvolut	-	-
Genbrugt	60–105	-

Ilægning af udskrivningsmedier

Korrekt ilægning af udskrivningsmedia bidrager til at forhindre papirstop og sikre en problemfri udskrivning.

Identificer udskrivningsmediernes anbefalede udskrivningsside, inden du lægger udskrivningsmedierne i. Disse oplysninger er normalt angivet på udskrivningsmediets emballage.

Kapacitet

Multifunktionsilægger (MPF) kan indeholde:

- 150 ark standardpapir
- 16,2 mm (0,64 tommer) tykt papir
- Ét ark bestrøget papir
- 16,2 mm (0,64 tommer) postkort
- Fem konvolutter
- 16,2 mm (0,64 tommer) etiketter

Mål på udskrivningsmedia

MPF accepterer udskrivningsmedier inden for de følgende mål:

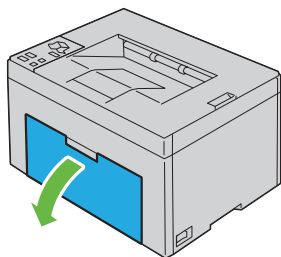
- Bredde – 76,2 mm (3,00 tommer) til 215,9 mm (8,50 tommer)
- Længde – 127 mm (5,00 tommer) til 355,6 mm (14,00 tommer)

Ilægning af udskrivningsmedier

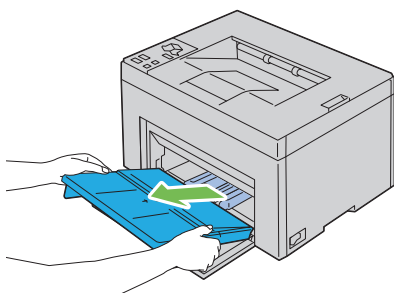


BEMÆRK: Anvend kun laser-udskrivningsmedia. Brug ikke ink-jet-papir i denne printer.

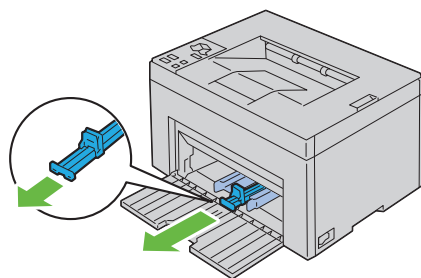
- 1 Åbn frontdækslet.



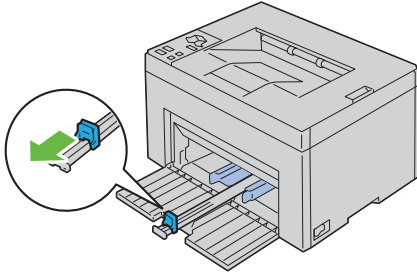
2 Træk papirdækslet ud.



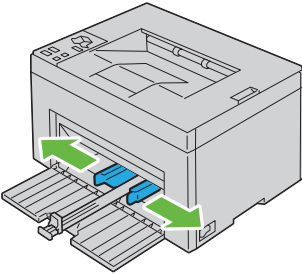
3 Træk længdestyret frem, indtil det stopper.



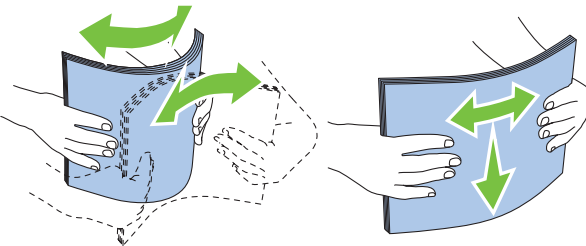
4 Træk MPF-forlængelsen frem, indtil den stopper.



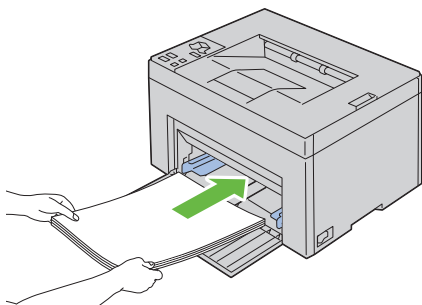
- 5** Juster papirstyrene til maksimal bredde.



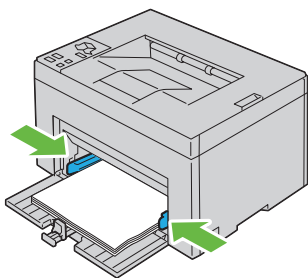
- 6** Bøj arkene frem og tilbage og "luft" dem, inden du lægger udskrivningsmediaen i. Ret kanterne på stakken ud på en plan flade.



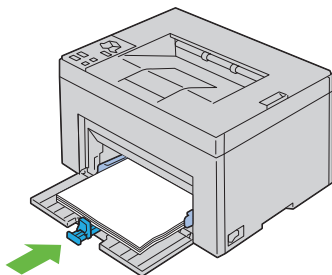
- 7** Læg udskrivningsmedier i MPF med den øverste kant først og med den anbefalede udskrivningsside opad.




- 8** Indstil breddestyrene, indtil de hviler let ind mod kanterne af udskrivningsmediestakken.

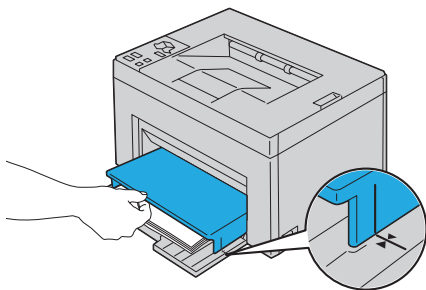
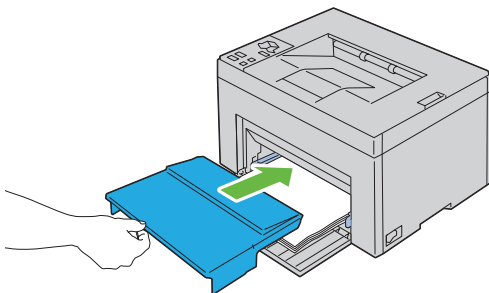


- 9** Skub længdestyret mod printeren, indtil den rører ved udskrivningsmedierne.




 **BEMÆRK:** Afhængigt af udskrivningsmediernes størrelse skal du først skubbe længdestyret bagud, indtil det stopper og derefter skubbe MPF-forlængelsen, indtil den rører ved udskrivningsmedierne.

- 10** Indsæt papirdækslet i printerens, og juster papirdækslet efter mærket på papirbakken.

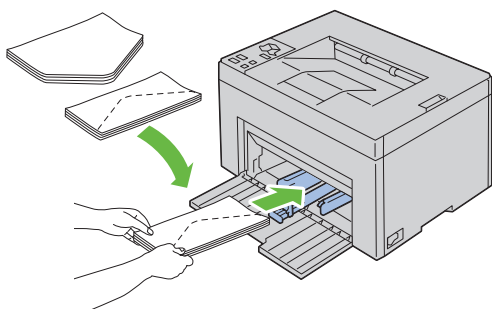


Ilægning af konvolutter

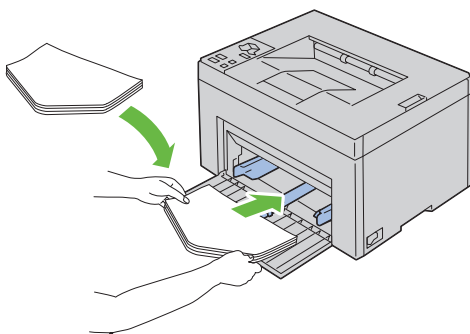
 **BEMÆRK:** Når du udskriver på konvolutter, skal du sørge for at angive konvolutindstillingen i printerdriveren. Hvis den ikke er angivet, drejes udskrivningsbilledet 180 grader.

Ved ilægning af Konvolut#10, DL eller Monarch

Ilæg konvolutter med den side, der skal udskrives, opad, flapsiden nedad og flappen mod højre.

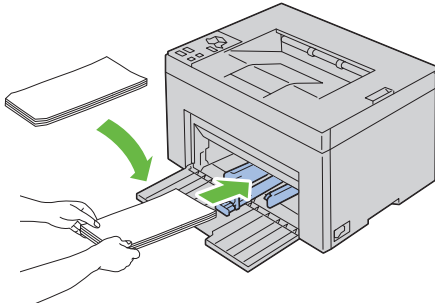


For at undgå, at DL og Monarch bliver krøllet, anbefales det, at de ilægges med udskrivningssiden opad og flappen åben, så de vender mod dig.



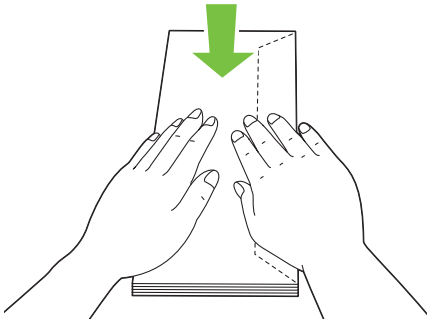
Ved ilægning af C5

Ilæg konvolutter med den side, der skal udskrives, opad og med flappen åben.

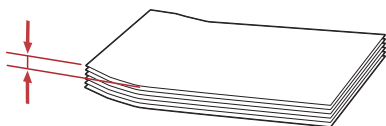


➡ OBS: Brug aldrig rudekoverter eller konvolutter med bestrøgne kanter. Disse fører til papirstop og kan forårsage skade på printeren.

✍ BEMÆRK: Hvis du ikke lægger konvolutter i MPF, lige efter af de er fjernet fra emballagen, vil de muligvis bule ud. For at undgå papirstop skal du glatte dem ud som vist nedenfor, når du lægger dem i MPF.



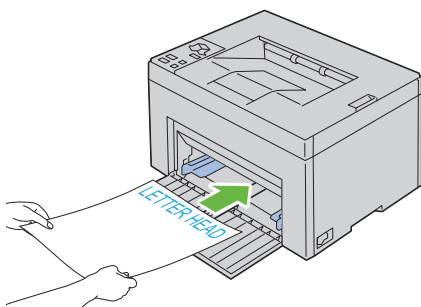
✍ BEMÆRK: Hvis konvolutter stadig ikke indføres, skal du bøje flappen på konvolutter som vist i følgende illustration. Bøjningen skal være 5 mm (0,20 tommer) eller mindre.



BEMÆRK: For at kontrollere, at hvert enkelt udskrivningsmedie, f.eks. konvolutter, vender korrekt, skal du se anvisningen i klargøring-navigatør for Konvolut/Papir i printerdriveren.

Ilægning af brevhoved

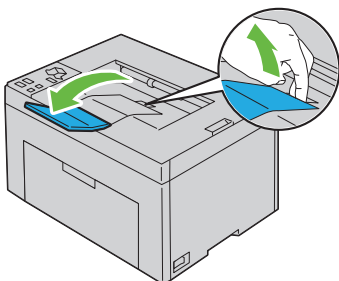
Brevhovedet skal være mod den øverste kant af MPF med udskrivningssiden opad. Brevhovedet skal dog indsættes med topkanten først med udskrivningssiden nedad, når du ilægger papir i MPF.



Brug af outputbakkeforlængelsen

Outputbakkeforlængelsen bruges til at forhindre udskrivningsmedier i at falde ned fra printeren, når udskrivningsjobbet er fuldført.

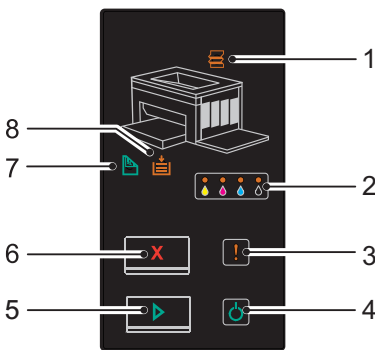
Før du udskriver et dokument, skal du sørge for, at outputbakkeforlængelsen er trukket helt ud.



Betjeningspanel

Brug af betjeningspanelets knapper

Betjeningspanelet har to knapper og flere indikatorer, der viser status for printeren.



1 Indikator (Papirstop)

- Angiver, at der er papirstop, eller at bagdækslet er åbent.

2 Indikator (Toner)

- Angiver, at tonermængden er lav eller tom, eller at der er opstået en tonerfejl.

3 Indikator (Fejl)

- Angiver, at der er opstået en fejl.

4 Indikator (Klar/data)

- Angiver printerstatus, f.eks. modtager og udskriver data.

5 Knappen/indikatoren (Start)

- Tryk på denne knap for at starte dupleksudskrivning efter ilægning af papir.
- Tryk på og hold denne knap for at udskrive rapportsiderne.

6 Knappen (Annuller)

- Tryk på denne knap for at annullere et job eller slette en fejl.



7 ?Indikatoren (Manuel dupleks)

- Angiver, at printeren er klar til at udskrive siderne på den anden side (ulige) til dupleksudskrivning.

8 Indikatoren (Ilæg papir)

- Angiver, at der ikke er ilagt papir, eller at der er opstået papirstop i multifunktionsilæggeren.






Indikatorerne angiver oplysninger om status for printeren og hjælper dig med at finde hvert enkelt problem.

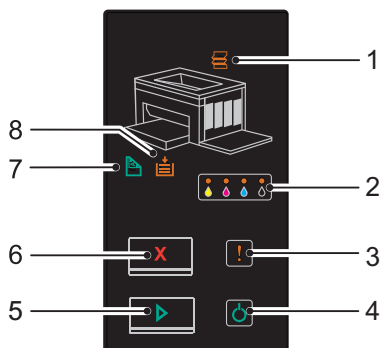
Indikator	Status	Tilstand
Papirstop	Orange tændt	Der er opstået papirstop.
	Orange blinker	Bagdækslet er åbent.
Toner	Orange tændt	Den angivne tonerpatron er tom eller ikke installeret, når der bruges Dell-tonerpatroner (Ikke-Dell Toner er angivet til Fra).
	Orange blinker	Den angivne toner er lav, når der anvendes Dell-tonerpatroner (Ikke-Dell toner er angivet til Fra). Alle tonerindikatorer blinker, når printeren er i tilstanden Ikke-Dell toner (Ikke-Dell toner er angivet til Til).
Fejl	Orange tændt	Der er opstået en alvorlig fejl.
	Orange blinker	Der er opstået en fejl.
Klar/data	Grøn tændt	Printeren er klar til at udskrive.
	Grøn blinker	Printeren behandler eller udskriver.
	Orange tændt	Printeren er i strømsparetimerindstilling.
	Orange blinker	Printeren annullerer.
Start	Grøn tændt	Tryk på knappen  (Start) for at fortsætte udskrivningen.
Annuller	-	Annuller det aktuelle job eller slet fejlen ved at trykke på knappen  (Annuller).

Indikator	Status	Tilstand
Manuel dupleks	Grøn blinker	Printeren venter på manuel dupleksudskrivning.
Ilæg papir	Orange tændt	Der er ikke ilagt papir, eller der er opstået papirstop i multifunktionsilæggeren.
	Orange blinker	Der er anvendt en forkert papirstørrelse.

Forklaring af lysene på betjeningspanelet

Lysene på betjeningspanelet betyder forskellige ting, afhængigt af rækkefølgen. Orange eller grønne lys, der er slukket, tændt og/eller blinker, angiver printertilstande som f.eks. printerstatus, indgreb (f.eks. løbet tør for papir) eller service.


Fra	Til	Hurtigt blink	Langsomt blink
-			Ingen
-			



Normale lyssekvenser

Følgende tabel angiver den mest almindelige lysstatus.

1	2	3	4	5	7	8	Printerstatus
Papirs top	Toner	Fejl	Klar/data	Start	Manuel dupleks	Ilæg papir	
-	-	-	●	-	-	-	Klar
-	-	-	☀	-	-	-	Behandler
-	-	-	☀	-	-	-	Udskrivning
-	-	-	☀	-	-	-	annullerer
-	-	-	☀	-	-	-	Kalibrerer
-	-	-	☀	-	-	-	Varmer op
-	-	-	☀	-	-	-	Venter på indkommende data
-	-	-	☀	-	-	-	Initialiserer NVM
-	-	-	☀	-	-	-	Diagnosticering ved start
-	-	-	●	-	-	-	I strømbesparelsesindstilling
-	-	-	☀	●	☀	-	Venter på manuel dupleksudskrivning. ^{*1}

^{*1} Ilæg papir for siderne på den anden side (ulige), og tryk på knappen  (Start). Se "Manuel dupleksudskrivning (kun Windows-printerdriver)" på side 83.

Advarsler

Følgende tabel viser advarselstilstandene. Du kan fortsætte udskrivningen, selvom der vises advarsler.

1	2				3	4	5	7	8	Printerstatus
Papi rstop	Toner				Fejl	Klar/ data	Start	Manuel duplek s	Ilæg papir	
	J	M	C	K						
-		-	-	-	-	*1	-	-	-	Gul toner er lav.*2
-	-		-	-	-	*1	-	-	-	Magenta toner er lav.*2
-	-	-		-	-	*1	-	-	-	Cyan toner er lav.*2
-	-	-	-		-	*1	-	-	-	Sort toner er lav.*2
-					-	*1	-	-	-	Printeren er i tilstand for ikke-Dell toner.
-		-	-	-	-	*1	-	-	-	Gul toner er tom.*3
-	-		-	-	-	*1	-	-	-	Magenta toner er tom.*3
-	-	-		-	-	*1	-	-	-	Cyan toner er tom.*3

*1 Indikatoren **Klar/data** blinker eller lyser grønt, afhængigt af printerstatussen.

*2 Denne advarsel vises kun, når der bruges Dell-tonerpatroner (Ikke-Dell toner er indstillet til Fra).


*3 I dette tilfælde kan du fortsætte med at udskrive i sort/hvid.







Fejlopkald fra operatør

Følgende tabel viser den placering, hvor der opstod en fejl. Fejlopkald fra operatør kræver et indgreb for at løse problemet.

1	2				3	4	5	7	8	Årsag/løsning
Papir rstop	Toner				Fejl	Klar/ data	Start	Manuel duplek s	Ilæg papir	
	J	M	C	K						
-	-	-	-	-		-		-		Der er ikke ilagt papir. Ilæg papir, og tryk på knappen (Start). Se "Ilægning af papir" på side 35.
	-	-	-	-		-	-	-	-	Der opstod papirstop. Se "Afhjælpning af papirstop" på side 133.
	-	-	-	-		-	-	-	-	Bagdækslet er åbent. Luk bagdækslet.
-	-	-	-	-		-		-		Der er anvendt en forkert papirstørrelse. Se "Ilægning af papir" på side 35.
-	-	-	-	-		-	-	-	-	Der er opstået en fejl. Tryk på og hold knappen (Start) inde for at vise lyssekvenserne for sekundære fejl.
-		-	-	-		-	-	-	-	Den angivne tonerpatron er lav, ikke installeret eller ikke understøttet.
-	-		-	-		-	-	-	-	Se "Udskiftning af tonerpatroner" på side 120.
-	-	-		-		-	-	-	-	
-		-	-	-		-	-	-	-	Densiteten for den angivne toner er ikke tilstrækkelig.
-	-		-	-		-	-	-	-	Geninstaller eller udskift den angivne tonerpatron.
-	-	-		-		-	-	-	-	Se "Udskiftning af tonerpatroner" på side 120.
-	-	-	-			-	-	-	-	


Sekundære lyssekvenser

Når fejlindikatoren blinker, er der opstået en sekundær fejl. Tryk på og hold knappen  (Start) inde for at vise lyssekvenserne for sekundære fejl.

1	2				3	4	5	7	8	Årsag/løsning
Papi rstop	Toner				Fejl	Klar/ data	Start	Manuel duplek s	Ilæg papir	
	J	M	C	K						
-	-	-	-	●			-	-	●	Hukommelsesoverløb Tryk på knappen X (Annuller) for at slette meddelelsen og annullere det aktuelle udskrivningsjob. Se "Annullering af et udskriftsjob" på side 82.
-	-	-	●	-			-	-	●	PDL-fejl (Page Description Language) Tryk på knappen X (Annuller) for at slette meddelelsen og annullere det aktuelle udskrivningsjob. Se "Annullering af et udskriftsjob" på side 82.
-	-	●	-	-			-	-	●	Ugyldigt jobmiljø Konfigurationen af printeren i printerdriveren stemmer ikke overens med selve printerens konfiguration. Tryk på knappen X (Annuller) for at annullere det aktuelle udskrivningsjob. Se "Annullering af et udskriftsjob" på side 82.

















Alvorlige fejl

Kontakt Dell, hvis denne fejl opstår gentagne gange. Se "Sådan kontakter du Dell" på side 168.

1	2	3	4	5	7	8	Årsag/løsning
Papirs top	Toner	Fejl	Klar/ data	Start	Manuel dupleks	Ilæg papir	
-	-		-	-	-	-	Der er opstået en alvorlig fejl. Sluk printeren, og tænd den derefter igen.


Firmware-fejl

Kontakt Dell, hvis denne fejl opstår gentagne gange. Se "Sådan kontakter du Dell" på side 168.

1	2	3	4	5	7	8	Årsag/løsning			
Papi rstop	Toner				Fejl	Klar/ data	Start	Manuel duplek s	Ilæg papir	
	J	M	C	K						
-	-	-	-			-	-			Der er opstået en firmwarefejl. Tryk på knappen  (Annuller) for at slette fejlen. Se "Annullering af et udskriftsjob" på side 82.
-	-	-				-	-			Der opstod en ROM-slettefejl. Sluk printeren, og tænd den derefter igen.
-	-					-	-			Der opstod en ROM-skrivefejl. Sluk printeren, og tænd den derefter igen.





1	2	3	4	5	7	8	Årsag/løsning			
Papi rstop	Toner				Fejl	Klar/ data	Start	Manuel duplek s	Ilæg papir	
	J	M	C	K						
-	●	●	●	●	☀	-	-	●	●	Der opstod en fejl under overførsel af firmwaren. Sluk printeren, og tænd den derefter igen.

Udskrivning af en enhedsindstillingside

Tryk på og hold knappen  (Start) inde, når indikatoren Klar/data lyser (klar-status), indtil indikatoren Klar/data blinker.

Nulstilling af standarder

Når denne funktion er udført og printeren er genstartet, genindstilles alle menuparametre til deres standardværdier.

- 1 Sluk for printeren.
- 2 Luk bagdækslet op.
- 3 Hold knapperne  (Start) og  (Annuller) nede, og tænd printeren.
- 4 Når den orange lysdiode på indikatorerne Klar/data slukkes, skal du slippe knapperne  (Start) og  (Annuller).
- 5 Luk bagdækslet.
 - Initialiserer den permanente hukommelse (NVM).



FORSIGTIG: Forsøg aldrig at slukke printeren. Printeren holder op med at fungere.

Printeren genstarter automatisk for at anvende indstillingerne og udskrive siderne med printerindstillinger og enhedsindstillinger.

- 6 Kontrollér, om fabriksindstillingerne er gendannet, ved at se i siderne med Printerindstillinger og Panelindstill.

Udskrivning

Dette kapitel dækker tips til udskrivning, hvordan du udskriver visse lister med information fra din printer, og hvordan et udskrivningsjob annulleres.

Tips for en succesfuld udskrivning

Tips til opbevaring af udskrivningsmedier

Opbevar dine udskriftsmedier på korrekt vis. Yderligere oplysninger finder du under "Lagring af udskrivningsmedia" på side 120.

Forebyggelse af papirstop



BEMÆRK: Det anbefales, at du tester en begrænset prøve på et udskrivningsmedia, som du påtænker at anvende med printeren, inden du køber store mængder.

Ved at vælge det rigtige udskrivningsmedie og lægge det i på korrekt vis kan du undgå papirstop. Se de følgende instruktioner vedr. ilægning af udskrivningsmedier:

- "Ilægning af udskrivningsmedier" på side 61
- "Forebyggelse af Papirstop" på side 133

Se "Papirstop" på side 162 angående instruktioner, hvis der opstår papirstop.

Afsendelse af et job til udskrivning

Anvend printerdriveren, hvis du vil være sikker på at have understøttelse af alle printerfunktionerne. Når du vælger **Udskriv** fra et softwareprogram, åbnes et vindue, som repræsenterer printerdriveren. Vælg de rigtige indstillinger for det bestemte job, du sender til udskrivning. Udskriftsindstillinger, som er valgt fra driveren, har forrang for de standard menuindstillinger, som er valgt fra værktøjskassen.

Det kan være nødvendigt at klikke på **Indstillinger** i den indledende **Udskriv**-boks for at få vist alle de disponible systemindstillinger, som du kan ændre. Hvis du ikke er bekendt med en egenskab i printerdrivervinduet, kan du åbne online-Hjælp for at få yderligere information.

Sådan udskrives et job fra et typisk Windows[®]-program:

- 1 Åbn den fil, du vil udskrive.
- 2 I menuen **Filer** skal du vælge **Udskriv**.
- 3 Kontrollér, at den rigtige printer er valgt i dialogboksen. Modificer systemindstillingerne efter behov (f.eks. de sider, du vil udskrive, eller antallet af eksemplarer).
- 4 Klik på **Egenskaber** for at indstille de systemindstillinger, som ikke er til rådighed fra den første skærm, og klik derefter på **OK**.
- 5 Klik på **OK** eller **Udskriv** for at sende jobbet til den valgte printer.

annullering af et udskriftsjob

Et udskriftsjob kan annulleres på flere forskellige måder.

annullering fra betjeningspanelet

Sådan annulleres et udskrivningsjob, som allerede er påbegyndt:

- 1 Tryk på knappen **X** (Annuller).



BEMÆRK: Udskrivningen annulleres kun for det aktuelle job. Alle de følgende jobs fortsætter med at blive udskrevet.

annullering af et job fra en computer, som kører Windows

annullering af et job fra proceslinjen

Når du sender et job til udskrivning, vises der et lille printer-ikon i det højre hjørne af proceslinjen.

- 1 Dobbeltklik på printer-ikonet.
En liste med udskrivningsjobs vises i printervinduet.
- 2 Vælg det job, du vil annullere.
- 3 Tryk på **Slet** på tastaturet.

annullering af et job fra skrivebordet

- 1 Minimer alle programmer for at synliggøre skrivebordet.

Klik på **Start** → **Printere og faxenheder** (for Windows XP).

Klik på **Start** → **Enheder og printere** (for Windows 7 og Windows Server[®] 2008 R2).

Klik på **Start** → **Kontrolpanel** → **Hardware og lyd** → **Printere** (for Windows Vista[®]).

Klik på **Start** → **Kontrolpanel** → **Printere** (for Windows Server 2008).

Der vises en liste med disponible printere.

- 2 Dobbeltklik på den printer, du valgte, da du sendte jobbet.

En liste med udskrivningsjobs vises i printervinduet.

- 3 Vælg det job, du vil annullere.

- 4 Tryk på **Slet** på tastaturet.

Manuel dupleksudskrivning (kun Windows-printerdriver)



BEMÆRK: Når du udskriver på krummet papir, skal du strække papiret ud og derefter indsætte det i ilæggeren.

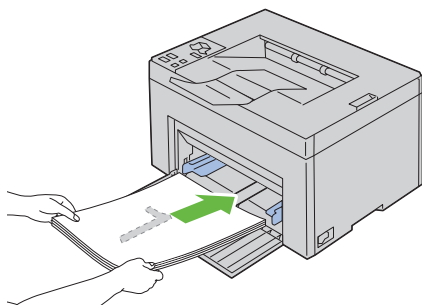


BEMÆRK: XPS-printerdriveren understøtter ikke manuel dupleksudskrivning.


Når du starter manuel dupleksudskrivning, vises et vindue med anvisninger. Bemærk, at vinduet ikke kan åbnes igen, når det først er lukket. Luk ikke vinduet, før dupleksudskrivningen er gennemført.

- 1 Udskriv først de lige sider (bagsider).

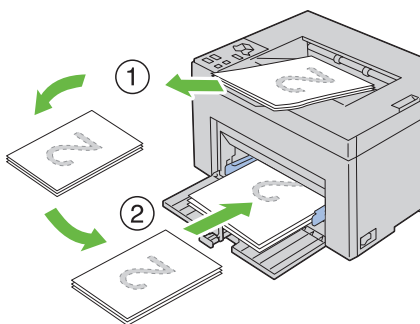
I et dokument med seks sider udskrives bagsider i rækkefølgen side 6, side 4 og så side 2.




- 2 Efter udskrivningen af lige sider er gennemført, skal du tage papirstakken ud af outputbakken.

 **BEMÆRK:** Bøjede og krummede udskrifter kan forårsage papirstop. Ret dem ud, inden du lægger dem i.

- 3 Stabl derefter udskrifterne, og sæt dem i MPF'en, som de er (med den tomme side opad). Sider udskrives i rækkefølgen side 1, side 3 og så side 5.



- 4 Tryk på knappen  (Start).

 **BEMÆRK:** Udskrivning på begge sider af papiret er ikke muligt, hvis dokumentet benytter forskellige papirstørrelser.

Udskrivning af en rapport-side

Udskriv en rapportside for at bekræfte printerindstillingerne.



Dette afsnit beskriver to måder at udskrive en rapportside på.

Udskrivning af en printerindstillingsside

Udskriv en printerindstillingsside for at verificere detaljerede printerindstillinger.

Se "Betjeningspanel" på side 71 eller "Forklaring af Værktøjskassens menuer" på side 89 for at identificere display- og betjeningspanel-knapperne, hvis du har brug for hjælp.

Betjeningspanelet

- 1 Sørg for, at den grønne LED-indikator  (Klar/Data) lyser og ikke blinker, og tryk derefter på knappen  (Start), og hold den inde i mere end tre sekunder.

Printerindstillinger-siden udskrives.

Værktøjskasse



BEMÆRK:

- 1 Klik på Start → Alle programmer → Dell Printere → Dell 1250c Color Printer → Værktøjskasse.



BEMÆRK: Vinduet Vælg printer vises på dette trin, når der er installeret flere printerdrivere på din computer. I dette tilfælde skal du klikke på navnet **Dell 1250c Color Printer** på listen Printer navn og derefter klikke på OK.

Værktøjskasse åbnes.

- 2 Klik på fanen **Rapport om printerindstillinger**.
- 3 Vælg **Rapporter** fra listen til venstre på siden.
Rapporter siden vises.
- 4 Klik på knappen **Printerindstillinger**.
Printerindstillinger-siden udskrives.

Printer indstillinger

Du kan vælge menuposter og tilsvarende værdier fra Værktøjskassen.




BEMÆRK:

 **BEMÆRK:** Fabriksstandardindstillingerne kan variere fra land til land.

Disse indstillinger er gældende, indtil der vælges nye, eller fabriksstandardindstillingerne genoprettes.

Sådan vælges en ny værdi som en indstilling:

- 1 Klik på **Start** → **Alle programmer** → **Dell Printere** → **Dell 1250c Color Printer** → **Værktøjskasse**.

 **BEMÆRK:** Vinduet **Vælg printer** vises på dette trin, når der er installeret flere printerdrivere på din computer. I dette tilfælde skal du klikke på navnet **Dell 1250c Color Printer** på listen **Printernavn** og derefter klikke på **OK**.

Værktøjskasse åbnes.

- 2 Klik på **Vedligeholdelse af Printer** fanen.

- 3 Vælg den ønskede menupost.

Hvert menupunkt har en liste med værdier for menupunkt. En værdi kan være:

- En sætning eller et ord som beskrivelse af en indstilling
- En numerisk værdi, som kan ændres
- En **Til** eller **Fra** indstilling

- 4 Vælg den ønskede værdi og klik derefter på den knap, der er tilknyttet til hver menupost.

Driverindstillinger kan have forrang for tidligere foretagne ændringer og kan kræve, at du ændrer **Værktøjskassens** standardindstillinger.

Bliv bekendt med din printer

Forklaring af Værktøjskassens menuer

Værktøjskassen giver dig mulighed for at se eller specificere printerindstillingerne. Du kan også diagnosticere printerindstillingerne vha. Værktøjskassen.

Værktøjskassen består af fanerne **Rapport om printerindstillinger**, **Vedligeholdelse af printer** og **Diagnosticering**.



BEMÆRK: Der er flere oplysninger om, hvordan Værktøjskasse startes, i "Forklaring af din printer-software" på side 105.

Rapport om printerindstillinger

Fanen **Rapport om printerindstillinger** indeholder siderne **Printerinformation**, **Menu-indstillinger** og **Rapporter**.



BEMÆRK: Værdier, som er mærket med en asterisk (*), er fabriksstandard-menuindstillinger.

Printerinformation

Formål:

At vise printerens oplysninger.

Værdier:

Dell-servicetagnummer	Viser Dell's servicetagnummer.
Ekspresservicekode	Viser printerens ekspresservicekode.
Printer-serienummer	Viser printerens serienummer.
Printertype	Viser printertypen. <i>Farvelaser</i> vises normalt.
Tag-nummer for aktiv	Viser printerens aktiv-tagnummer.
Hukommelseskapacitet	Viser hukommelseskapaciteten.
Processor-hastighed	Viser processorhastigheden.

Firmware-version	Viser controllerversionen.
MCU firmware-version	Viser MCU (Machine Control Unit) firmwares version.
Udskrivningshastighed (Farve)	Viser hastigheden for farveudskrivning.
Udskrivningshastighed (Sort-hvid)	Viser hastigheden for monokrom udskrivning.

Menuindstillinger

Formål:

At vise printerens aktuelle indstillinger.

Værdier:

Systemindstillinger	Aktivering af energisparer	Viser den tid, printeren bruger, før den går i dvaletilstand, når den har afsluttet et job.
	Aktivering af dvale	Viser den tid, printeren bruger, før den går i dyb dvale, når den går i dvaletilstanden.
	Fejl-time-out	Viser den tid, printeren bruger, før den annullerer job, der slutter på unormal vis.
	Job time-out	Viser, hvor lang tid printeren venter på ankomst af data fra computeren.
	Auto log udskr.	Viser, om der automatisk skal udskrives en jobhistorikrapport efter hvert 10. job.
	Standard for udskriftsstr.	Viser standard for papirstørrelse.
	Meddelelse om lav tonerstand	Viser, om der skal vises en alarmmeddelelse om lav tonerstand.
Papirdensitet	Plano	Viser papirdensiteten for plano-papir.
	Etikette	Viser papirdensiteten for etiketter.

Indstil BTR	Plano	Viser spændingsindstillingerne for overføringsvalsen for plano-papir.
	Plano tyk	Viser spændingsindstillingerne for overføringsvalsen for tykt plano-papir.
	Genbrugt	Viser spændingsindstillingerne for overføringsvalsen for genbrugspapir.
	Omslag	Viser spændingsindstillingerne for overføringsvalsen for omslagspapir.
	Bestrøget	Viser spændingsindstillingerne for overføringsvalsen for bestrøget papir.
	Konvolut	Viser spændingsindstillingerne for overføringsvalsen for konvolutter.
	Etiket	Viser spændingsindstillingerne for overføringsvalsen for etiketter.
Indstil fuser	Plano	Viser temperaturindstillingen for fuseren for plano-papir.
	Plano tyk	Viser temperaturindstillingen for fuseren for tykt plano-papir.
	Genbrugt	Viser temperaturindstillingen for fuseren for genbrugspapir.
	Omslag	Viser temperaturindstillingen for fuseren for omslagspapir.
	Bestrøget	Viser temperaturindstillingen for fuseren for bestrøget papir.
	Konvolut	Viser temperaturindstillingen for fuseren for konvolutter.
	Etiket	Viser temperaturindstillingen for fuseren for etiketter.
Autoregistreringsindstilling	Viser om farveregistreringen skal indstilles automatisk.	
Indstil højde	Viser højden på printerens installationslokalitet.	
Ikke-Dell toner	Viser, om der skal bruges en tonerpatron fra en anden fabrikant.	

BTR-genopfriskningsindstilling	Viser, om der skal udføres tællermålinger for krøllet papir/frigørelse af papir.
--------------------------------	--

Rapporter

Formål:

At udskrive printerens indstillinger og historikinformation.

Rapporterne udskrives på den papirstørrelse, der er specificeret i printerindstillinger. Standardindstillingen er A4 eller Letter.

Værdier:

Printerindstillinger	Klik for at udskrive en detaljeret liste over printerindstillingerne.
Enhedsindstillinger	Klik for at udskrive en detaljeret liste over enhedsindstillingerne.
Jobhistorik	Klik for at udskrive printerens fuldførte jobs-historik.
Fejlhistorik	Klik for at udskrive fejlhistorikken.
Farvetestsider	Klik for at udskrive en farvetestsider.

Vedligeholdelse af printer

Fanen Vedligeholdelse af printer indeholder siderne Systemindstillinger, Papirdensitet, Indstil BTR, Indstil fuser, Farveregistreringsindstilling, Indstil højde, Nulst. stand., Ikke-Dell toner og BTR-genopfriskningsindstilling.



BEMÆRK: Værdier, som er mærket med en asterisk (*), er fabriksstandard-menuindstillinger.

Systemindstillinger

Formål:

For at konfigurere strømbesparelsesindstillingen, time-out-tidsrum, autoudskrivning for job-log, mm/tomme indstilling, indstilling for standardpapirstørrelse og meddelelse om lav tonerstand.

Værdier:

Dvale ^{*1}	5 minutter [*]	Specificerer den tid, printeren bruger, før den går i dvaletilstand, når den har afsluttet et job.
	5–30 minutter	
Dyb dvale	6 minutter [*]	Specificerer den tid, printeren bruger, før den går i dyb dvale, når den går i dvaletilstanden.
	1–6 minutter	
Fejl-time-out	0: Fra	Deaktiverer fejltimeout.
	60 sekunder [*]	Specificerer den tid, printeren bruger, før den annullerer job, der slutter på unormal vis. Udskriftsjobbet annulleres, hvis der opstår time-out.
	3–300 sekunder	
Job time-out	0: Fra	Deaktiverer job time-out.
	30 sekunder [*]	Specificerer, hvor lang tid printeren venter på ankomst af data fra computeren. Udskriftsjobbet annulleres, hvis der opstår time-out.
	5–300 sekunder	
Auto log udskr.	Fra [*]	Udskriver ikke automatisk en jobhistorikrapport.
	Til	Udskriver automatisk en jobhistorikrapport efter hvert 10. job.
Standardpapirstørrelse for udskrivning ^{*2}	A4	Specificerer standardpapirstørrelsen.
	Brev	
Meddelelse om lav tonerstand	Til [*]	Viser meddelelsen, når toneren er lav.
	Fra	Viser ikke alarmmeddelelsen.
Anvend nye indstillinger	Når du har fuldført indstillingerne, skal du trykke på knappen Anvend nye indstillinger , for at de kan anvendes.	
Genstart printer for at anvende nye indstillinger	Klik på knappen Start printer igen for at anvende nye indstillinger for at anvende ændringerne.	

-
- *1 Indtast 5 i **Dvale** for at indstille printeren til dvaletilstand fem minutter efter afslutning af et udskriftsjob. Dette anvender mindre energi, men kræver en længere opvarmningstid for printeren. Indtast 5, hvis din printer deler et elektrisk kredsløb med rumbelysningen, og du bemærker, at lyset flimrer. Vælg en høj værdi, hvis din printer konstant er i brug. Under de fleste forhold vil dette holde printeren parat til betjening med et mindstemål af opvarmningstid. Vælg en værdi mellem 5 og 30 minutter for dvaletilstand, hvis du ønsker en balance mellem energi og forbrug og et kortere opvarmningstidsrum. Printeren vender automatisk tilbage til standbyindstillingen fra dvaletilstand, når den modtager data fra computeren. Du kan også genindstille printeren til standbyindstilling ved at trykke på en hvilken som helst knap på betjeningspanelet.
- *2 Standard for **mm/tomme** og **standardpapirstørrelse for udskrivning** varierer afhængigt af den lande-specifikke fabriksstandard.
-

Papirdensitet

Formål:

Til at angive papirdensiteten.

Værdier:

Plano	<u>Normal*</u> Mager	Specificerer papirdensiteten for plano-papir.
Etiket	<u>Normal*</u> Mager	Specificerer papirdensiteten for etiketter.
Anvend nye indstillinger		Når du har fuldført indstillingerne, skal du trykke på knappen Anvend nye indstillinger , for at de kan anvendes.
Genstart printer for at anvende nye indstillinger		Klik på knappen Start printer igen for at anvende nye indstillinger for at anvende ændringerne.

Indstil BTR

Formål:

Til at specificere de optimale indstillinger for spændingen til overføringsvalsen (BTR). Spændingen sænkes ved at indstille til negative værdier. Hvis du vil øge den, skal du angive positive værdier.

Det er ikke sikkert, at standardindstillingerne giver det bedste resultat på alle papirtyper. Hvis du ser marmorering på udskriften, skal du hæve spændingen. Hvis du ser hvide prikker på udskriften, skal du sænke spændingen.



BEMÆRK: Udskriftskvaliteten varierer afhængig af de værdier, du vælger for denne post.

Værdier:


Plano	0*
	-3 – +3
Plano tyk	0*
	-3 – +3
Genbrugt	0*
	-3 – +3
Omslag	0*
	-3 – +3
Bestrøget	0*
	-3 – +3
Konvolut	0*
	-3 – +3
Etikette	0*
	-3 – +3
Anvend nye indstillinger	Når du har fuldført indstillingerne, skal du trykke på knappen Anvend nye indstillinger , for at de kan anvendes.
Genstart printer for at anvende nye indstillinger	Klik på knappen Start printer igen for at anvende nye indstillinger for at anvende ændringerne.

Indstil fuser

Formål:

Til at specificere de optimale temperaturindstillinger for udskrivning for fuseren. Temperaturen sænkes ved at indstille til negative værdier. Hvis du vil øge den, skal du angive positive værdier.

Det er ikke sikkert, at standardindstillingerne giver det bedste resultat på alle papirtyper. Hvis det trykte papir bliver krøllet, kan du prøve at sænke temperaturen. Hvis toneren ikke indebrændes ordentligt på papiret, kan du prøve at hæve temperaturen.

 **BEMÆRK:** Udskriftskvaliteten varierer afhængig af de værdier, du vælger for denne post.

Værdier:

Plano	0*
	-3 – +3
Plano tyk	0*
	-3 – +3
Genbrugt	0*
	-3 – +3
Omslag	0*
	-3 – +3
Bestrøget	0*
	-3 – +3
Konvolut	0*
	-3 – +3
Etikette	0*
	-3 – +3
Anvend nye indstillinger	Når du har fuldført indstillingerne, skal du trykke på knappen Anvend nye indstillinger , for at de kan anvendes.
Genstart printer for at anvende nye indstillinger	Klik på knappen Start printer igen for at anvende nye indstillinger for at anvende ændringerne.

Farveregistreringsindstilling

Formål:

At justere indstillingerne for **Farveregistreringsindstillinger** (individuel gul-, magenta-, cyankorrektion). Når **Autoregistreringsindstilling** er sat til **Til**, udskriver printeren farveregistreringsoversigten, og farveregistreringen justeres ved hjælp af oversigten. Farveregistreringsindstillinger skal vælges under printerens opstartsopsætning eller når printeren flyttes til et andet sted.

Værdier:

Autoregistreringsindstilling	Til*	Indstiller automatisk farveregistrering.	
	Fra	Indstiller ikke automatisk farveregistrering.	
Auto Korriger ^{*1}		Klik på Start for at korrigere farveregistrering automatisk.	
Udskriv Farvereg.tabel ^{*1*2}		Klik på Start for at åbne vinduet Farvereg.tabel , vælg derefter papirstørrelse, og klik på OK for at udskrive en farveregistreringstabel.	
Registreringsindstillinger ^{*1}	Y(gul)	0* -5-+5	Specificerer individuelle laterale (lodret på papirtilførselsretning) farveindstillingsværdier.
	M(magenta)	0* -5-+5	
	C(cyan)	0* -5-+5	
	VG (Venstre Gul)	0* -5-+5	Specificerer individuelle proces- (papirtilførselsretning) farveindstillingsværdier.
	VM (Venstre Magenta)	0* -5-+5	
	VC (Venstre Cyan)	0* -5-+5	
	HG (Højre Gul)	0* -5-+5	
	HM (Højre Magenta)	0* -5-+5	
	HC (Højre Cyan)	0* -5-+5	

Anvend nye indstillinger	Når du har fuldført indstillingerne, skal du trykke på knappen Anvend nye indstillinger , for at de kan anvendes.
Genstart printer for at anvende nye indstillinger	Klik på knappen Start printer igen for at anvende nye indstillinger for at anvende ændringerne.
<p>*1 Dette punkt er kun tilgængeligt, når Autoregistreringsindstilling er indstillet til Fra.</p> <p>*2 Farveregistreringstabellen udskriver et gittermønster af gule, magenta og cyan linjer. På tabellen skal du finde de værdier på højre side, der er ved siden af linjen, som er helt lige for hver af de tre farver. Hvis værdien af denne linje er 0, er farveregistrering ikke nødvendig. Hvis værdier for linje er en anden værdi end 0, skal du specificere justeringsværdierne under Farveregistreringsindstillinger.</p>	

Indstil højde

Formål:

Til at specificere højden på det sted, hvor printeren er installeret.

Udladningsfænomenet for opladning af fotolederen afviger med barometertrykket. Justeringer udføres ved at specificere højden på den lokalitet, hvor printeren anvendes.



BEMÆRK: En ukorrekt højdeindstilling resulterer i dårlig udskrivningskvalitet, ukorrekt indikering af tilbageværende toner.

Værdier:

0 meter*	Specificerer højden på printerens installationslokalitet.
1000 meters	
2000 meters	
3000 meters	
Anvend nye indstillinger	Når du har fuldført indstillingerne, skal du trykke på knappen Anvend nye indstillinger , for at de kan anvendes.
Genstart printer for at anvende nye indstillinger	Klik på knappen Start printer igen for at anvende nye indstillinger for at anvende ændringerne.

Nulstil. stand.

Formål:

Til at initialisere NVM (ikke-flygtig hukommelse) for systemparametre. Når denne funktion er udført og printeren er genstartet, genindstilles alle menuparametre til deres standardværdier.

For flere oplysninger, se "Nulstilling af standarder" på side 103.

Værdier:

Start	Klik for at initialisere systemparametrene.
-------	---

Ikke-Dell toner

Formål:

Til at bruge tonerpatron fra en anden fabrikant.



BEMÆRK: Brug af tonerpatroner, som ikke er fra Dell, kan medføre, at nogle printerfunktioner ikke kan bruges, kan reducere udskriftskvaliteten og formindske printerens pålidelighed. Dell anbefaler kun nye Dell tonerpatroner til din printer. Dell yder ingen garanti for problemer, som er forårsaget af anvendelse af tilbehør, dele og komponenter, der ikke er leveret af Dell.



BEMÆRK: Sørg for at genstarte printeren, før du bruger en tonerpatron fra en anden fabrikant.

Værdier:

Ikke-Dell toner	Fra*	Anvender ikke tonerpatron fra en anden producent.
	Til	Anvender tonerpatron fra en anden fabrikant.
Anvend nye indstillinger		Når du har fuldført indstillingerne, skal du trykke på knappen Anvend nye indstillinger , for at de kan anvendes.
Genstart printer for at anvende nye indstillinger		Klik på knappen Start printer igen for at anvende nye indstillinger for at anvende ændringerne.

BTR-genopfriskningsindstilling

Formål:

Til at udføre tællermålinger for krøllet papir/frigørelse af papir.

Værdier:

BTR-genopfriskningsindstilling	Fra*	Udfører ikke automatisk tællermålinger for krøllet papir/frigørelse af papir.
	Til	Udfører automatisk tællermålinger for krøllet papir/frigørelse af papir.
Anvend nye indstillinger		Når du har fuldført indstillingerne, skal du trykke på knappen Anvend nye indstillinger , for at de kan anvendes.
Genstart printer for at anvende nye indstillinger		Klik på knappen Start printer igen for at anvende nye indstillinger for at anvende ændringerne.

Diagnosticering

Fanen **Diagnosticering** indeholder siderne **Tabeludskrift**, **Kontrol af maskine**, **Omgivelsessensorinformation**, **Omrøringsindstilling for fremkalder** og **Genopfriskningsindstilling**.



BEMÆRK: Værdier, som er mærket med en asterisk (*), er fabriksstandard-menuindstillinger.

Tabeludskrift

Formål:

Til at udskrive forskellige tabeller, som kan anvendes til printerdiagnosticering.

Værdier:

Papirstørrelse	A4 Brev	Vælger den papirstørrelse, der skal bruges til at udskrive tabeller.
Skyggekonfigurationstabel		Klik for at udskrive en tabel til kontrol af skyggeudskrivning.
4 farver-konfigurationstabel		Klik for at udskrive bånd i gul, magenta, cyan og sort med varierende densitet.
Justeringstabel		Klik for at udskrive en tabel og derefter kontrollere for korrekt justering af udskrivningen på papiret.

Tromle genopfriskningskonfiguratio nstablel	Udskriver en tabel til kontrol af lystræthed af tromlepatronen.
---	--

Kontrol af maskine

Formål:

Til funktionskontrol af printerens forskellige komponenter.

Værdier:

Kontrol af maskine	Kontrol af hovedmotorfunktion *	Klik på Start for at betjene hovedmotoren inde i printeren. Bekræft motorlyden.
	Kontrol af tilførselsvalsefunctio n ^{*1}	Klik på Start for at betjene tilførselsvalsen. Bekræft motorlyden.
	Kontrol af REGI CLUTCH-funktion	Klik på Start for at betjene REGI CLUTCH. Bekræft at du kan høre, at koblingen klikker.
	Kontrol af Doseringsmotor (Gul)	Klik på Start for at betjene doseringsmotoren for hver tonerpatron. Bekræft motorlyden.
	Kontrol af Doseringsmotor (Magenta)	
	Kontrol af Doseringsmotor (Cyan)	
	Kontrol af Doseringsmotor (Sort)	
Afspilning af lyd		Klik for at afspille via din computers højttalere, en optagelse af den normale lyd for den aktuelt valgte Kontrol af Maskine post.

Start	Klik for at kontrollere driften af poster der er valgt med Kontrol af maskine og udlæs resultaterne til Resultat .
-------	--

*1 Ved udførelse af kontrol af tilførselsvalsefunktionen, skal du tage papirbakken ud af multifunktionsilæggeren (MPF).

Omgivelsessensorinformation

Formål:

Til at udlæse printerens interne omgivelsessensorinformation til **Resultat** ved at trykke på knappen **Hent omgivelsessensorinformation**.

Omrøringsindstilling for fremkalder

Formål:

Til at rotere fremkaldermotoren og omrøre toneren i tonerpatronen.

Værdier:

Start	Klik for at omrøre toneren.
-------	-----------------------------

Genopfriskningsindstilling

Formål:

Til at opbruge en tonerpatron, når du har brug for at udskifte den inden slutningen af dens levetid, eller til omrøre toneren i en ny tonerpatron.



BEMÆRK: Anvendelse af Genopfriskningsindstilling forbruger ekstra toner.

Værdier:

Gul	Klik for at rense toneren i den gule tonerpatron.
Magenta	Klik for at rense toneren i den magenta tonerpatron.
Cyan	Klik for at rense toneren i den cyane tonerpatron.
Sort	Klik for at rense toneren i den sorte tonerpatron.

Nulstilling af standarder

Når denne funktion er udført og printeren er genstartet, genindstilles alle menuparametre til deres standardværdier.



BEMÆRK:

- 1 Klik på **Start**→ **Alle programmer**→ **Dell Printere**→ **Del 1250c Color Printer**→ **Værktøjskasse**.



BEMÆRK: Vinduet **Vælg printer** vises, hvis der er installeret flere printerdrivere på din computer. I dette tilfælde skal du klikke på navnet **Dell 1250c Color Printer** på listen under **Printernavn**, og klik derefter på **OK**.

Værktøjskasse åbnes.

- 2 Klik på fanen **Vedligeholdelse af printer**.
- 3 Vælg **Nulstil. stand.** fra listen til venstre på siden.
Siden **Nulstil. stand.** vises.
- 4 Klik på **Start**.
For at anvende indstillingerne genstarter printeren automatisk.

Forklaring af din printer-software

Brug den cd med *Drivere og hjælpeprogrammer* CD, som blev leveret med din printer, til at installere en kombination af software-programmer, afhængigt af dit operativsystem.

Windows®

Printerstatusvindue

Vinduet **Printerstatus** gør dig opmærksom på en advarsel, eller når der opstår en fejl, hvis der f.eks. opstår papirstop, eller toneren er ved at være opbrugt.

Som standard starter vinduet **Printerstatus** kun, når der opstår en fejl. Når der opstår en fejl, kommer fejlmeddelelsen frem i vinduet **Printerstatus**. Du kan indstille vinduet **Printerstatus** til altid at starte, når der udskrives i **Egenskaber for udskrivningsstatusvindue**.

Du kan også kontrollere printerens tonerniveau.

Status Monitor Konsol

Brug **Status Monitor Konsol** til at styre flere eksemplarer af **Statusvindue** for en bestemt printer.

Vælg en printer fra listevisningen (eller **Printervalg**) ved at klikke på dens navn for at åbne et **Statusvindue** for en bestemt printer.

Dell Supplies Management System™

Du kan åbne dialogboksen **Dell Supplies Management System** fra menuen **Alle programmer** eller skrivebordsikonet.

Du kan bestille tilbehør pr. telefon eller på Internettet.

- 1 Klik på **Start**→ **Alle programmer**→ **Dell Printere**→ **Supplerende farvelasersoftware**→ **Dell Supplies Management System**.

Vinduet **Dell Supplies Management System** vises.

- 2 Vælg din printer på listen **Vælg printermodel**.

- 3 Hvis du bestiller over Internettet:
 - a Vælg et URL fra listen **Vælg Genbestillings-URL**.
 - b Klik på **Besøg Dell-websted for bestilling af printertilbehør**.
Vinduet **Dell 1250c Color Printer - Dell Supplies Management System** vises.
 - c Indtast servicetagnummeret, og klik derefter på **OK**.
Hvis du bestiller pr. telefon, skal du ringe til det nummer, som vises under afsnittet **Bestil pr. telefon**.

Opdatering af software

Firmware- og/eller driveropdateringer kan nedhentes fra Dell supportwebstedet på support.dell.com.

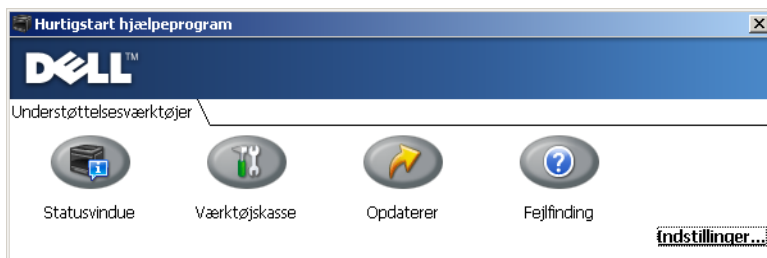
Hurtigstart hjælpeprogram

Ved hjælp af vinduet **Hurtigstart hjælpeprogram** kan du åbne **Statusvindue**, **Værktøjskasse**, **Opdaterer** og **Fejlfinding**.

For at benytte **Hurtigstart Hjælpeprogram**, skal du vælge at installere **Hurtigstart Hjælpeprogrammet**, når du installerer Dell-softwaren.

For at åbne vinduet **Hurtigstart hjælpeprogram**:

- 1 Klik på **Start**→ **Alle programmer**→ **Dell Printere**→ **Supplerende farvelasersoftware**→ **Hurtigstart hjælpeprogram**.
Dialogboksen **Hurtigstart hjælpeprogram** åbner.



- 2 Vinduet **Hurtigstart hjælpeprogram** giver adgang til fire knapper: **Statusvindue**, **Værktøjskasse**, **Opdaterer** og **Fejlfinding**.
For at afslutte skal du trykke på X-knappen øverst til højre i vinduet.

For at få detaljer skal du klikke på knappen **Hjælp** for hvert program.

Statusvindue	Klik for at åbne vinduet Udskrivningsstatus . Se "Printerstatusvindue" på side 105.
Værktøjskasse	Klik for at åbne Værktøjskassen. Se "Forklaring af Værktøjskassens menuer" på side 89.
Opdaterer	Klik for at opdatere Dell-softwaren og printer-firmwaren.
Fejlfinding	Klik for at åbne fejlfindingsoversigten, der hjælper dig med selv at løse problemer.

Værktøj til at lave brugeropsætningsdisk

Værktøj til at lave brugeropsætningsdisk-programmet, som findes i mappen **Make Disk** i mappen **Hjælpeprogrammer** på *Drivere og Hjælpeprogrammer*-cd'en og printerdriverne, som findes på *Drivere og Hjælpeprogrammer*-cd'en, anvendes til at lave driverinstallationspakker, som indeholder bruger-driverindstillinger. En driverinstallationspakke kan indeholde en gruppe lagrede printerdriver-indstillinger og anden data for ting som f.eks.:

- Udskrivningsretning og Flere-op (dokumentindstillinger)
- Vandmærker

Hvis du vil installere printerdriveren med de samme indstillinger for flere computere, som kører det samme operativsystem, skal du lave en opsætningsdisk på en floppy disk eller på en server på netværket. Brug af den opsætningsdisk, du har lavet, reducerer den arbejdsmængde, som kræves, når du installerer printerdriveren.

- Installer på forhånd Dell™ 1250c Color Printer driveren på den computer, som opsætningsdisken laves på.
- Opsætningsdisken kan kun anvendes på det operativsystem, som disken blev lavet på, eller på computere, som kører det samme operativsystem. Lav en separat opsætningsdisk for hver af operativsystemerne.

Macintosh®


Status Monitor Widget

Status Monitor Widget er et hjælpeprogram til printeren, der sørger for effektiv brug af printeren gennem udveksling af information mellem Macintosh og printeren.

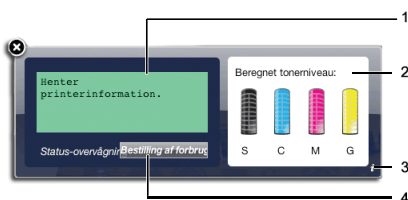
Åbning af Status Monitor Widget:

Klik på Dashboard-ikonet i Dock for at starte Dashboard.




 **BEMÆRK:** Hvis beskeden *Vælg en printer.* vises, skal du vælge din printer i **Indstillinger**. Yderligere oplysninger om indstilling finder du under "Indstillinger" på side 109.


Vinduet Status Monitor vises.



1 Printerstatus Besked Område

Viser en besked for den aktuelle printerstatus.

 **BEMÆRK:** Status Monitor Widget får automatisk printerinformationen på det opdaterede interval, som kan specificeres i **Indstillinger**. Derudover opfriskes printerstatus, når Dashboardet startes eller **Indstillinger** lukkes.

 **BEMÆRK:** Hvis printeren ikke reagerer, eller hvis printeren er ved at behandle et job via en USB-forbindelse, vises meddelelsen *Kan ikke hente printerinformation*.


2 Printerstatus Billede Område

Viser billedet af printerens tilstand.

- Anslået tonerniveau billede

Viser det anslåede tonerniveau for hver farve, hvis printeren fungerer ordentligt.



 **BEMÆRK:** Hvis hjælpeprogrammet ikke modtager respons fra printeren, vises billedet **Ukendt** toner.

- Printerfejl billede

Viser et indikationsbillede når en fejl opstår.



En fejl er opstået, og printeren kræver din opmærksomhed for at løse et problem.




En fejl er opstået, og printeren kan ikke benyttes.

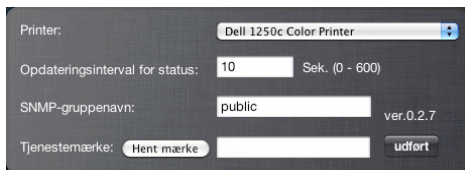


En ukendt fejl er opstået, og printeren kan ikke benyttes.

3 Info (i) knap

Klik på denne knap for at åbne **Indstillinger**.

 **BEMÆRK:** Knappen **info (i)** vises i det nederste højre hjørne af vinduet, når cursoren er over vinduet **Status Monitor**.



Printer	Viser en liste over tilgængelige printernavne i rullemenuen. Den første printer, der er vist på denne liste, er sat som standard.
Opdateringsinterval for Status	Du kan opdatere intervallet for printerstatus. Som standard er den sat til at modtage printer information hver 10. sekund. Intervallet varierer mellem 0 og 600.
SNMP-samfundsnavn	Du kan skifte SNMP (Simple Network Management Protocol) samfundsnavnet, hvis du benytter standard samfundsnavn (offentligt). Op til 31 karakterer kan indtastes.
Service tagnummer knap ^{*1}	
udfør knap	Klik på denne knap for at vende tilbage til vinduet Printerstatus .

*1 Dette punkt er kun tilgængeligt for netværksprinter.

4 Bestil Tilbehør knap

Klik på denne knap for at vise vinduet **Bestil**.

Dette vindue giver dig information om bestilling af printertilbehør via telefon eller fra websiden.



BEMÆRK: Vinduet **Bestil** vises, når tonerniveauet er lavt.



Bestil online

Vælg en web-adresse fra rullemenuen, og klik på hyperlinket **Besøg Dell-printer tilbehørswebstedet**, for at få adgang til webstedet for bestilling af Dell-printertilbehør.

Bestil pr. telefon

Viser en liste over tilgængelige telefonnumre, som du kan ringe for at bestille Dell-printer tilbehør.

Specifikationer

Kompatibilitet i forhold til operativsystemer

Din Dell™ 1250c-farveprinter er kompatibel med Microsoft® Windows® XP, Windows XP 64-bit Edition, Windows Server® 2003, Windows Server 2003 x64 Edition, Windows Server 2008, Windows Server 2008 64-bit Edition, Windows Server 2008 R2, Windows Vista®, Windows Vista 64-bit Edition, Windows 7 og Windows 7 64-bit Edition, Mac OS® X Version 10.3.9, 10.4.11, 10.5.8 og 10.6.

¹ Dell telefon-support understøtter kun fabriksindstillede operativsystemer (Microsoft) gratis i de første 30 dage. Se

[http://www1.us.dell.com/content/products/compare.aspx/](http://www1.us.dell.com/content/products/compare.aspx/laser?c=us&cs=555&l=en&s=biz)

[laser?c=us&cs=555&l=en&s=biz](http://www1.us.dell.com/content/products/compare.aspx/laser?c=us&cs=555&l=en&s=biz) for yderligere oplysninger. Kunden skal selv købe teknisk understøttelse fra fabrikanten af operativsystemet for at kunne få teknisk assistance udover de første 30 dage.

² Hvis kunden har andre operativsystemer, og har købt Gold Technical Support (for mere information om Gold Technical Support, se <http://www1.us.dell.com/content/topics/global.aspx/services/en/gts?c=us&cs=555&l=en&s=biz>), vil telefonisk understøttelse være den bedste mulighed for at løse operativsystem-problemet. Hvis fabrikanten skal kontaktes, påhviler det kunden at betale en ekstra afgift for den understøttelse. Det eneste tidspunkt hvor Dell betaler for trediepartsunderstøttelsen er, når Dell er ansvarlig for problemet. Arbejdet med at få printeren installeret og i drift er en konfiguration, og kunden skal derfor selv betale for det.

Strømforsyning

Mærkespænding	220-240 V AC	110-127 V AC
Frekvens	50/60 Hz	50/60 Hz
Strøm	5,0 A	11,0 A

Mål

Højde: 225 mm (8,9 tommer) Bredde: 394 mm (15,5 tommer) Dybde: 300 mm (11,8 tommer)

Vægt (uden patron): 11,3 kg (24,9 lb)

Hukommelse

Basishukommelse

64 MB

Sidebeskrivelsessprog (PDL)/emulering, operativsystem og interface

PDL/emuleringer Værtsbaseret udskrivningssystem

OS'er Microsoft Windows 7, Windows 7 64-bit Edition, Windows Vista, Windows Vista 64-bit Edition, Windows Server 2008, Windows Server 2008 64-bit Edition, Windows Server 2008 R2, Windows XP, Windows XP 64-bit Edition, Windows Server 2003, Windows Server 2003 x64 Edition, Mac OS X Version 10.3.9, 10.4.11, 10.5.8 og 10.6

Interface

Standard lokal:

USB 2.0

Omgivelser

Anvendelse

Temperatur

10-32°C

Fugtighedsgrad

10-85% RH (uden kondens)

Garanti for udskrivningskvalitet

Temperatur

15-28°C

Fugtighedsgrad	20-70% RH (uden kondens)
----------------	--------------------------

Lager

Temperaturområde	-20-40°C
Fugtighedsområde ved opbevaring	5-85% RH (uden kondens)

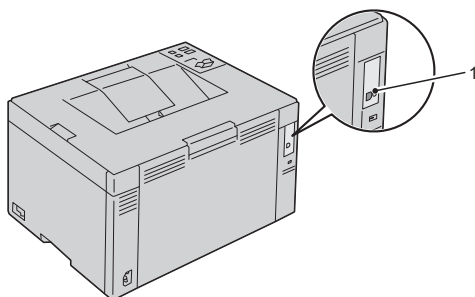

Højde

Anvendelse	Op til 3.100 m (10.000 fod)
Opbevaring	70.9275 Kpa

Kabler

Dit mellemkabel skal opfylde de følgende krav:

Tilslutningstype	Tilslutningsspecifikationer og symboler
1 USB	USB 2.0



Vedligeholdelse af din printer

Vedligeholdelse af din printer

For at opretholde optimal udskrivningskvalitet kræver din printer, at du udfører visse periodiske tiltag. Hvis printeren anvendes af flere personer, kan det være en god ide at vælge en nøgleoperatør til at vedligeholde din printer. Henvis udskrivningsproblemer og vedligeholdelsesopgaver til denne tastoperatør.

Besparelse af tilbehør

Du kan ændre adskillige indstillinger i din printerdriver for at spare på tonerpatron og papir.

Tilbehør	Indstilling	Funktion
Tonerpatron	Tonerbesparelsesindstilling på fanen Avanceret i printerdriveren	Dette afkrydsningsfelt gør det muligt for brugerne at vælge en udskrivningsindstilling, som forbruger mindre toner. Når denne egenskab anvendes, er billedkvaliteten lavere, end når den ikke anvendes.
Udskrivningsmedia	Flere op på fanen Layout i printerdriveren	<p>Printeren udskriver to eller flere sider på den ene side af et ark. De mulige antal gange, som hver enkelt printerdriver kan udskrive ét ark papir, er som følger:</p> <ul style="list-style-type: none"> • Windows-printerdriver: 2, 4, 8, 16 eller 32 sider • Macintosh-printerdriver: 2, 4, 6, 9 eller 16 sider <p>Kombineret med dupleksindstillingen, gør Flere op det muligt at udskrive 64 sider på et enkelt ark papir (32 billeder på forsiden og 32 på bagsiden)</p>

Lagring af udskrivningsmedia

Du skal overveje følgende, hvis du vil undgå potentielle problemer med papirfremføring og uensartet udskrivningskvalitet:

- Du opnår den bedste udskriftskvalitet ved at gemme udskrivningsmedier i omgivelser, hvor temperaturen er omkring 21° C (70° F), og fugtighedsgraden er 40 %.
- Opbevar papkasser med udskrivningsmedia på en palle eller en hylde i stedet for direkte på gulvet.
- Hvis du opbevarer enkelte pakker med udskrivningsmedia uden for den originale emballage, skal du sikre dig, at de står på en plan flade, så kanterne ikke bøjes eller krølles.
- Anbring ikke noget oven på pakkerne med udskrivningsmedia.

Opbevaring af forbrugsdele

Opbevar forbrugsdele i deres originale emballage, indtil du skal bruge dem. Opbevar ikke forbrugsdele i:

- Temperaturer over 40° C (104° F).
- Under forhold med ekstreme ændringer i fugtighed og temperatur.
- Direkte sol.
- Steder med støv.
- En bil i et længere tidsrum.
- Under forhold, hvor der er korrosive gasser.
- Under forhold, hvor luften indeholder salt.

Udskiftning af tonerpatroner

 **FORSIGTIG:** Inden du udfører nogen af de følgende procedurer, bør du læse og følge sikkerhedsforskrifterne i din *Produktinformationsguide*.

Dell tonerpatroner kan kun fås gennem Dell. Du kan bestille flere patroner online på <http://www.dell.com/supplies> eller pr. telefon. Se "Sådan kontakter du Dell" på side 168 angående bestilling pr. telefon.

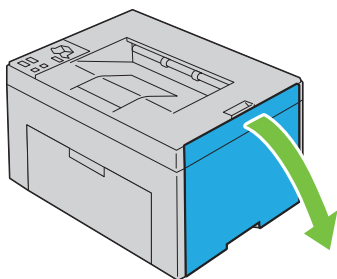
Det anbefales, at du anvender Dell tonerpatroner til din printer. Dell yder ingen garanti for problemer, som er forårsaget af anvendelse af tilbehør, dele og komponenter, der ikke er leveret af Dell.

! **FORSIGTIG:** Smid aldrig brugte tonerpatroner ind i åben ild. Der er risiko for, at den resterende toner eksploderer med forbrændinger og personskade til følge.

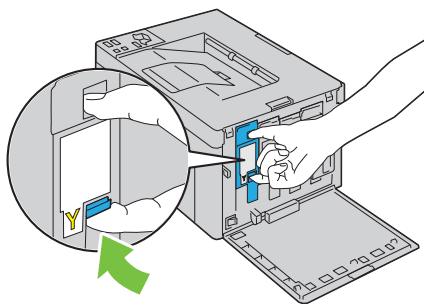
! **FORSIGTIG:** Undlad at ryste den brugte tonerpatron så du ikke spilder toner.

Fjernelse af tonerpatroner

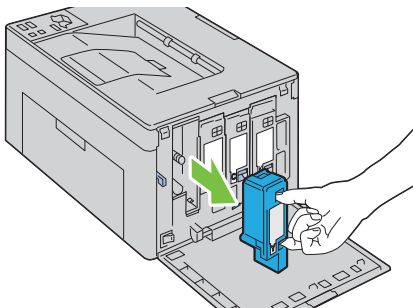
- 1 Sluk for printeren.
- 2 Åbn dækslet til tonerpatroner.



- 3 Tryk fast på patronen, som vist i illustrationen.



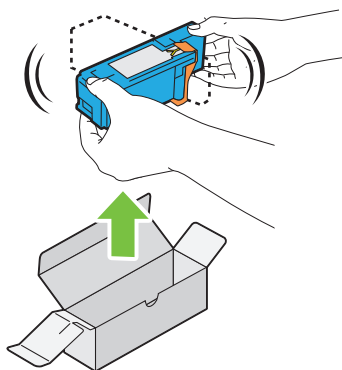
- 4 Træk tonerpatronen ud.



! **FORSIGTIG:** Træk altid tonerpatronen ud langsomt, så du ikke spilder toner.

Installation af en tonerpatron

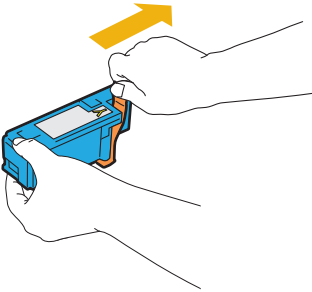
- 1 Udpak en ny tonerpatron i den ønskede farve, og ryst den fem til seks gange for at fordele toneren jævnt.



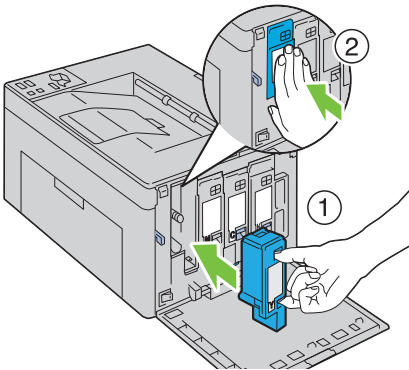
! **BEMÆRK:** Sørg for, at farven på den nye tonerpatron svarer til den på håndtaget, inden du udskifter den.

! **BEMÆRK:** Håndter tonerpatronen forsigtigt for at undgå at spilde toneren.

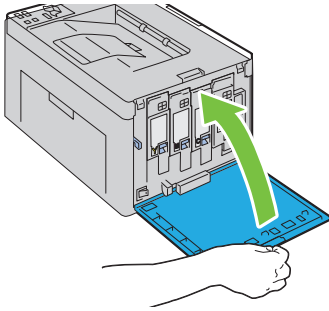
- 2 Fjern tapen fra tonerpatronen.



- 3** Juster tonerpatronen med den tilhørende patronholder, og indfør den fast ved at trykke omkring midten af etiketten, indtil patronen klikker på plads.



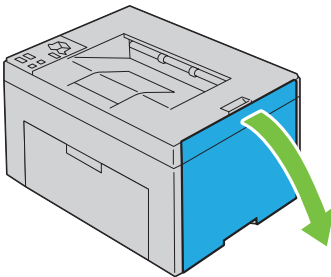
- 4** Luk dækslet til tonerpatroner.



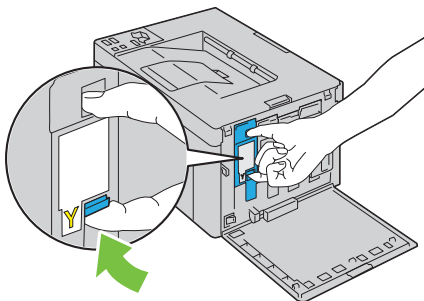
Rengøring inden i printeren

⚠ FORSIGTIG: For at forhindre elektrisk stød skal du altid slukke for printeren og tage netledningen ud fra det jordforbundne udtag, inden du udfører vedligeholdelse.

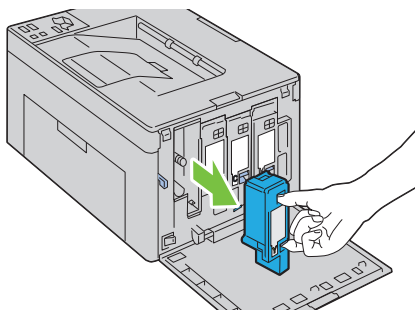
- 1 Bekræft, at printeren ikke kører, og åbn toneradgangsdækslet.



- 2 Tryk fast på patronen, som vist i illustrationen.

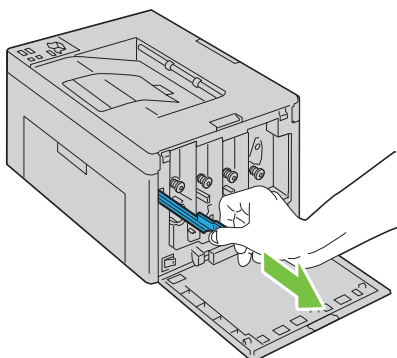


3 Træk tonerpatronen ud.

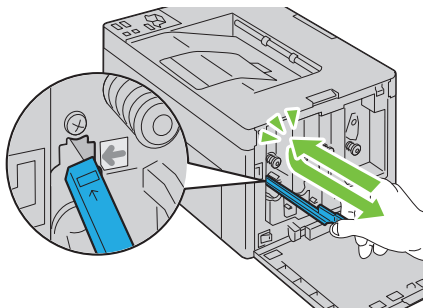


4 Træk også de tre andre patroner ud.

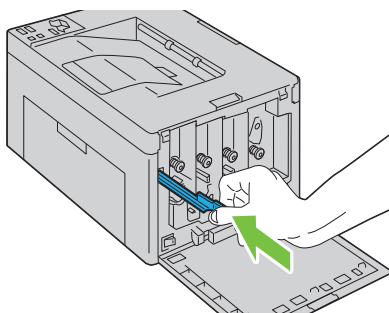
5 Træk rensestangen ud.



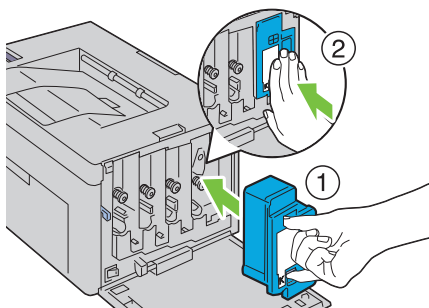
- 6** Sæt rensestangen helt ind i hullet ud for pilen på printeren, indtil dens spids når ind i printerens indre, som vist nedenfor, og træk den derefter ud.



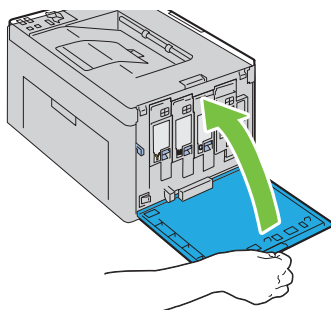
- 7** Brug samme metode til de tre andre huller.
8 Sæt derefter rensestangen på plads.



- 9** Udsift den sorte patron ved at justere den med den tilhørende patronholder, og indfør den derefter fast ved at trykke omkring midten af etiketten, indtil patronen klikker på plads.



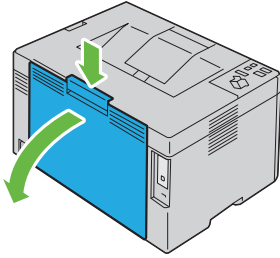
- 10 Udskift også de tre andre patroner ud.
- 11 Luk dækslet til tonerpatroner.



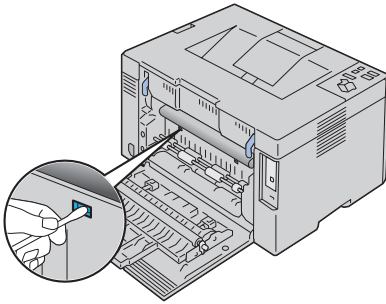
Rengøring af CTD-sensoren (Color Toner Density - farvetonerdensitet)

⚠ FORSIGTIG: For at forhindre elektrisk stød skal du altid slukke for printeren og tage netledningen ud fra det jordforbundne udtag, inden du udfører vedligeholdelse.

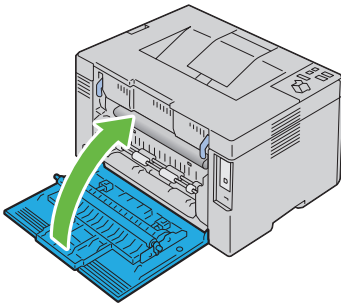
- 1 Sørg for, at printeren er slukket.
- 2 Skub udløserhåndtaget til bagdækslet, og åbn bagdækslet.



- 3 Rengør CTD-sensoren inde i printeren med en ren tør vatpind.



- 4 Luk bagdækslet.



Indstilling af farveregistrering

Dette afsnit beskriver, hvordan du indstiller farveregistreringen, når du installerer printeren for første gang eller flytter den til et nyt sted.

Udførelse af autokorrektion

Autokorrektion i Værktøjskasse gør det muligt at rette farveregistreringen automatisk.



BEMÆRK:

- 1 Klik på **Start**→ **Alle programmer**→ **Dell Printere**→ **Dell 1250c Color Printer**→ **Værktøjskasse**.



BEMÆRK: Vinduet **Vælg printer** vises på dette trin, når der er installeret flere printerdrivere på din computer. I dette tilfælde skal du klikke på navnet **Dell 1250c Color Printer** på listen **Printernavn** og derefter klikke på **OK**.

Værktøjskasse åbnes.

- 2 Klik på **Vedligeholdelse af Printer** fanen.
- 3 Vælg **Farveregistreringsindstilling** på listen til venstre på siden. Siden **Farveregistreringsindstilling** siden vises.
- 4 Fjern markeringen i afkrydsningsfeltet ud for **Til**.
- 5 Klik på knappen **Start** ud for **Autokorrektion**. Farveregistreringen korrigeres automatisk.

Udskrivning af farveregistreringsoversigten



BEMÆRK:

- 1 Klik på **Start**→ **Alle programmer**→ **Dell Printere**→ **Dell 1250c Color Printer**→ **Værktøjskasse**.



BEMÆRK: Vinduet **Vælg printer** vises på dette trin, når der er installeret flere printerdrivere på din computer. I dette tilfælde skal du klikke på navnet **Dell 1250c Color Printer** på listen **Printernavn** og derefter klikke på **OK**.

Værktøjskasse åbnes.

- 2 Klik på fanen **Vedligeholdelse af farveprinter**.
- 3 Vælg **Farveregistreringsindstilling** på listen til venstre på siden. **Registreringsindstilling** siden vises.
- 4 Klik på knappen **Start** ved siden af **Farvereg.tabel**. Farveregistreringstabellen udskrives.

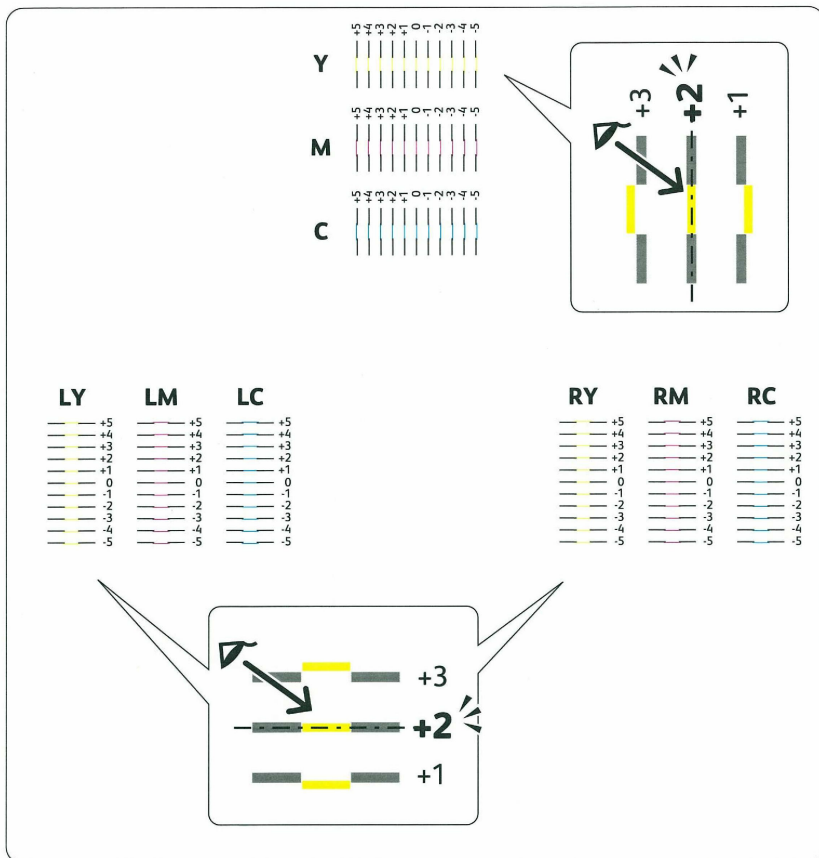
Bestemmelse af værdier

I den udskrevne farveregistreringstabel findes de mest lige linjer, hvor de to sorte linjer og den farvede linje er justeret tæt efter hver farve (G, M og C).

Hvis du finder den mest lige linje, skal du bemærke den værdi (-5 – +5), der angives med den mest lige linje for hver farve.

Når værdien er 0 for hver farve, er det ikke nødvendigt at justere farveregistreringen.

Når værdien ikke er 0, skal du indtaste værdien ved at følge proceduren i "Indtastning af værdier" på side 131.



Indtastning af værdier

Indtast med brug af Værktøjskassen, de værdier, som du fundet i farveregistreringstabellen for at udføre indstillingerne.




BEMÆRK:

- 1 Klik på **Start** → **Alle programmer** → **Dell Printere** → **Dell 1250c Color Printer** → **Værktøjskasse**.



BEMÆRK: Vinduet Vælg printer vises på dette trin, når der er installeret flere printerdrivere på din computer. I dette tilfælde skal du klikke på navnet **Dell 1250c Color Printer** på listen Printernavn og derefter klikke på OK.

Værktøjskasse åbnes.

- 2 Klik på Vedligeholdelse af Printer fanen.
 - 3 Vælg Farveregistreringsindstilling på listen til venstre på siden.
Siden Farveregistreringsindstilling siden vises.
 - 4 Vælg værdien med den lige linje og klik derefter på **Anvend nye indstillinger** knappen.
 - 5 Klik på knappen **Start** ved siden af **Udskriv farvereg.tabel**.
Farveregistreringstabellen udskrives med de nye værdier.
 - 6 Juster indtil alle lige linjer er på værdien 0. Det vil hjælpe at vise et billede af før og efter justering.
-  **OBS:** Når farveregistreringstabellen er udskrevet, må du ikke slukke for printeren, før printermotoren er standset.

Afhjælpning af papirstop

Omhyggeligt valg af udskrivningsmedia og korrekt papirilægning vil forebygge papirstop. Se "Retningslinjer for udskrivningsmedier" på side 49 angående yderligere oplysninger.



BEMÆRK: Det anbefales, at du foretager en prøve, inden du køber store mængder udskrivningsmedier.

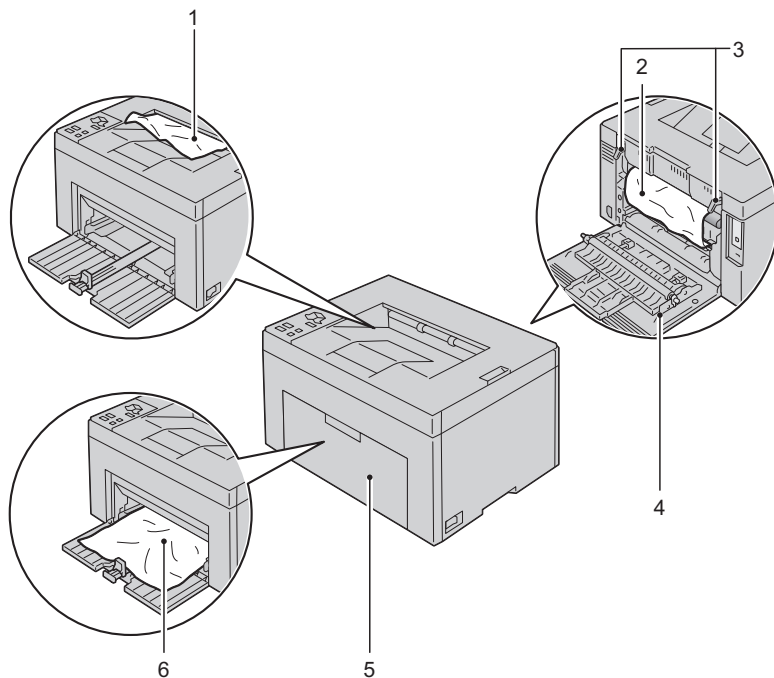
Forebyggelse af Papirstop

- Anvend kun anbefalet udskrivningsmedia. Se "Retningslinjer for udskrivningsmedier" på side 49 angående yderligere oplysninger.
- Se "Ilægning af udskrivningsmedier" på side 61 angående korrekt ilægning af udskrivningsmedia.
- Overbelast ikke udskrivningsmediakilderne. Sørg for, at stakken af udskrivningsmedia ikke overstiger den maksimale højde, som er indikeret af linjen med en pil på hvert breddestyr.
- Læg ikke rynket, furet, fugtigt og krøllet udskrivningsmedia i.
- Bøj, udluft og udret udskrivningsmedia, inden det lægges i. Hvis der opstår papirstop i udskrivningsmediet, kan du forsøge at ilægge et ark ad gangen gennem ilæggeren.
- Anvend ikke udskrivningsmedia, som du selv har beskåret eller trimmet.
- Bland ikke udskrivningsmediastørrelser, -vægt eller -typer i den samme udskrivningsmediakilde.
- Sørg for, at den anbefalede udskrivningsside vender opad, når du lægger udskrivningsmediet i.
- Opbevar altid udskrivningsmedia under acceptable forhold. Yderligere oplysninger finder du under "Opbevaring af udskrivningsmedier" på side 56.
- Sørg for, at alle kabler, som er tilsluttet printeren, er korrekt tilsluttede.
- Overstramning af styrene kan medføre papirstop.

Identifikation af Stedet for Papirstop

⚠ FORSIGTIG: Forsøg ikke at afhjælpe papirstop ved hjælp af værktøj eller instrumenter. Det kan permanent beskadige printeren.

Den følgende illustration viser, hvor der kan opstå papirstop langs udskrivningsmediastien.



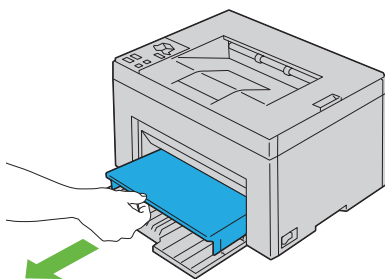
- | | |
|---|-----------------------------|
| 1 | Outputbakke |
| 2 | Overførringsrem |
| 3 | Udløsningsarm til fuser |
| 4 | Bagdæksel |
| 5 | Frontdæksel |
| 6 | Multifunktionsilægger (MPF) |

Rydning af papirstop fra printerens forside

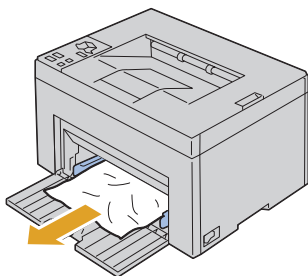
! **FORSIGTIG:** Inden du udfører nogen af de følgende procedurer, bør du læse og følge sikkerhedsforskrifterne i din **Produktinformationsguide**.

✍ **BEMÆRK:** For at løse meddelelsen, som vises på betjeningspanelet, skal du fjerne alle udskrivningsmedia fra udskrivningsmediastien.

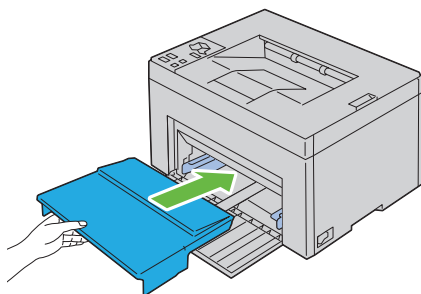
- 1 Træk papirdækslet ud.







- 2 Fjern alt papir, der sidder fast, fra printerens forside.

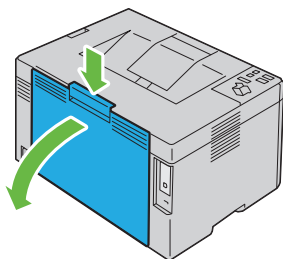


- 3 Sæt papirdækslet tilbage i printeren.

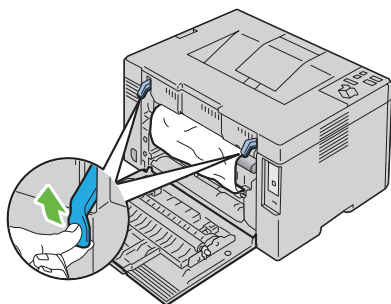


Rydning af papirstop fra printerens bagside

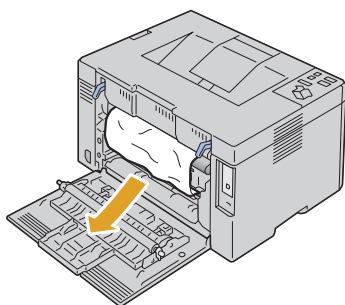
-  **FORSIGTIG:** Inden du udfører nogen af de følgende procedurer, bør du læse og følge sikkerhedsforskrifterne i din Produktinformationsguide.
 -  **FORSIGTIG:** For at forhindre elektrisk stød skal du altid slukke for printeren og tage netledningen ud fra det jordforbundne udtag, inden du udfører vedligeholdelse.
 -  **FORSIGTIG:** For at undgå at blive forbrændt må du ikke fjerne papir, der sidder fast, straks efter udskrivning. Fuseren bliver meget varm under brug.
 -  **BEMÆRK:** For at løse meddelelsen, som vises på betjeningspanelet, skal du fjerne alle udskrivningsmedia fra udskrivningsmediastien.
- 1 Skub udløserhåndtaget til bagdækslet, og åbn bagdækslet.



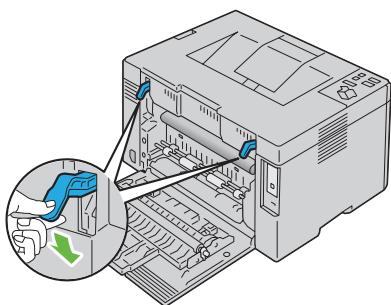
- 2 Løft udløsergrebene til fuseren.



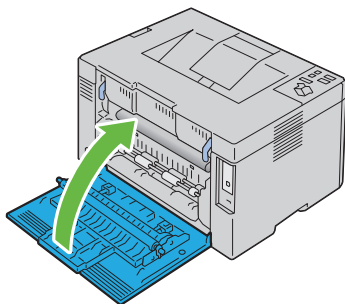
3 Fjern alt papir, der sidder fast, fra printerens bagside.







4 Sænk udløsergrebene på fuseren til deres oprindelige position.

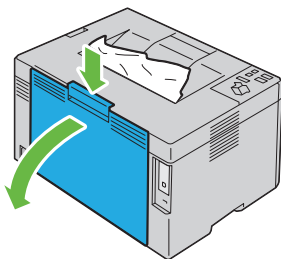


5 Luk bagdækslet.

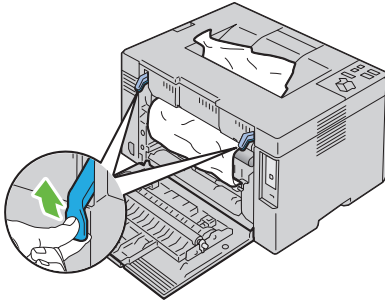


Rydning af papirstop fra outputbakken

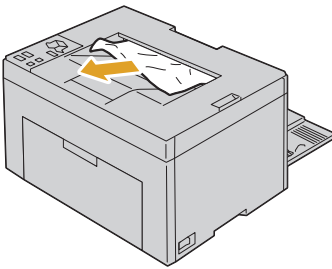
-  **FORSIGTIG:** Inden du udfører nogen af de følgende procedurer, bør du læse og følge sikkerhedsforskrifterne i din Produktinformationsguide.
 -  **FORSIGTIG:** For at forhindre elektrisk stød skal du altid slukke for printeren og tage netledningen ud fra det jordfærdede udtag, inden du udfører vedligeholdelse.
 -  **FORSIGTIG:** For at undgå at blive forbrændt må du ikke fjerne papir, der sidder fast, straks efter udskrivning. Fuseren bliver meget varm under brug.
 -  **BEMÆRK:** For at løse meddelelsen, som vises på betjeningspanelet, skal du fjerne alle udskrivningsmedia fra udskrivningsmediastien.
- 1 Skub udløserhåndtaget til bagdækslet, og åbn bagdækslet.



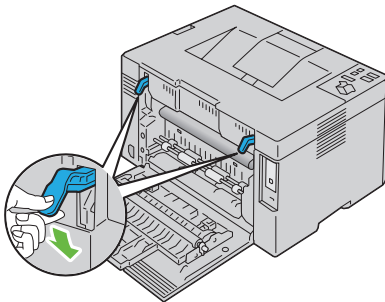
- 2 Løft udløsergrebene til fuseren.



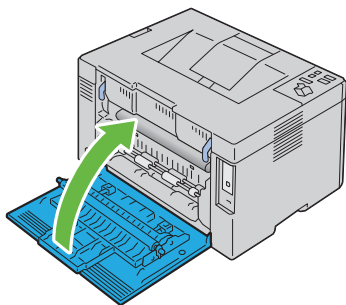
- 3** Fjern alt papir, der sidder fast, fra printerens bagside. Hvis der ikke er noget papir i papirgangen, skal du trække alt fastsiddende papir ud af outputbakken.



- 4** Sænk udløsergrebene på fuseren til deres oprindelige position.



- 5** Luk bagdækslet.



Fejlfinding

Fejlfinding


Grundlæggende printerproblemer

Nogle printerproblemer kan nemt løses. Kontrollér følgende, hvis der opstår et problem med din printer:


- Netledningen er tilsluttet printeren og til en korrekt jordet elektrisk stikkontakt.
- Printeren er tændt.
- Stikkontakten er ikke slukket på en kontakt eller afbryder.
- Andet elektrisk udstyr, som er tilsluttet kontakten, fungerer.

Hvis du har kontrolleret alt ovenstående, og der stadig foreligger et problem, skal du slukke for printeren, vente 10 sekunder, og derefter tænde for printeren igen. Dette løser ofte problemet.

Display-problemer

Problem	Afhjælpning
Når printeren tændes, tændes  indikatoren (Klar/data) ikke.	Sluk for printeren, vent i 10 sekunder, og tænd derefter for printeren.

Udskrivningsproblemer

Problem	Afhjælpning
Jobbet blev ikke udskrevet eller forkerte tegn blev udskrevet.	Kontrollér, at  indikatoren (Klar/data) er tændt.
	Kontrollér, at der er lagt udskrivningsmedier i printeren.
	Bekræft, at du anvender den korrekte printerdriver.
	Sørg for, at du anvender det korrekte USB-kabel, og at det er tilsluttet korrekt til printeren.
	Bekræft, at der er valgt udskrivningsmedie i den rigtige størrelse.
	Hvis du anvender en printspooler, skal du kontrollere, at den ikke er stoppet.

Problem	Afhjælpning
Der forekommer forkert fremføring af udskrivningsmedier eller flere samtidige fremføringer.	Sørg for, at de udskrivningsmedier, du anvender, opfylder specifikationerne for din printer. Se "Understøttede papirstørrelser" på side 57 for yderligere oplysninger.
	Gennemluft udskrivningsmedier, inden de lægges i printeren.
	Sørg for, at udskrivningsmediet er ilagt korrekt.
	Overfyld ikke udskrivningsmediakilderne.
	Tving ikke udskrivningsmedier ind i multifunktionsilæggeren (MPF), når du fylder den. Eller kan de blive skæve eller bøje.
	Sørg for, at udskrivningsmediet ikke er krøllet.
	Læg den anbefalede udskrivningsside korrekt i for den type udskrivningsmedier, du anvender. Se "Ilægning af udskrivningsmedier" på side 61 for yderligere oplysninger.
	Vend udskrivningsmediet om, og prøv at udskrive igen for at konstatere, om fremføringen er blevet bedre.
	Bland ikke forskellige typer udskrivningsmedier.
	Bland ikke stakke af forskellige udskrivningsmedier.
Fjern de øverste og nederste krøllede ark i et bundt, inden du lægger udskrivningsmediet i.	
Fyld kun en udskrivningsmediekilde, når den er tom.	
Konvolutten er krøllet efter udskrivning.	Kontrollér, at konvolutten er ilagt som angivet i "Ilægning af konvolutter" på side 66.
Sideskift på uventede steder.	Forhøj indstillingen for Fejl-time-out i menuen Systemindstil. i Værktøjskassen.
Job udskrives fra en forkert kilde eller på de forkerte udskrivningsmedier.	Kontrollér indstillingen for Papirtype i printerdriveren.
Udskrivningsmedier stakkes ikke pænt i outputmagasinet.	Vend udskrivningsmediestakken i MPF.

Problemer med udskriftskvalitet

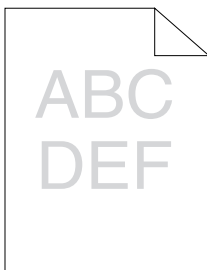


BEMÆRK: I dette afsnit anvendes Værktøjskassen eller Status Monitor i nogle procedurer.

Yderligere oplysninger om Værktøjskasse findes i "Forklaring af Værktøjskassens menuer" på side 89.

Yderligere oplysninger om Status Monitor findes i "Printerstatusvindue" på side 105.

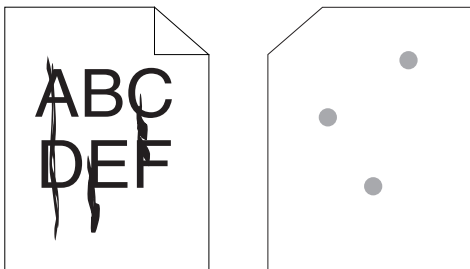
Outputtet er for lyst



Afhjælpning	Ja	Nej
<p>1 Tonerpatronerne er ved at løbe tør eller skal udskiftes. Kontrollér den mængde toner, der er tilbage i hver tonerpatron.</p> <p>1 Kontrollér tonerniveauet under fanen Status i Status Monitor.</p> <p>2 Udskift tonerpatronerne om nødvendigt.</p> <p>Er problemet løst?</p>	<p>Opgaven er fuldført.</p>	<p>Gå til handling 2.</p>
<p>2 Hvis du anvender tonerpatroner, som ikke er fra Dell, skal funktionen Ikke-Dell toner deaktiveres.</p> <p>1 Start Værktøjskasse, og klik på Ikke-Dell toner under fanen Vedligeholdelse af printer.</p> <p>2 Vælg Til, og klik derefter på Anvend nye indstillinger.</p> <p>Er problemet løst?</p>	<p>Opgaven er fuldført.</p>	<p>Gå til handling 3.</p>

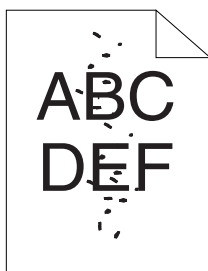
Afhjælpning	Ja	Nøj
<p>3 Kontrollér, at udskrivningsmediernes ikke er fugtige, og at du bruger de korrekte udskrivningsmedier. Se "Understøttede papirstørrelser" på side 57. Hvis ikke, bør du anvende de udskrivningsmedier, der er anbefalet til printeren.</p> <p>Er problemet løst?</p>	Opgaven er fuldført.	Gå til handling 4.
<p>4 Kontrollér, at indstillingen Papirtype i printerdriveren passer til de ilagte udskrivningsmedier.</p> <p>1 Under fanen Papir/Output i Udskriftsindstillinger i printerdriveren skal du kontrollere indstillingen for Papirtype.</p> <p>2 Ilæg tørre (ikke fugtige) og korrekte udskrivningsmedier, og klik derefter på Udskriv testside i Egenskaber for printerdriveren.</p> <p>Er problemet løst?</p>	Opgaven er fuldført.	Gå til handling 5.
<p>5 Deaktiver Tonerbesparelsesindstilling i printerdriveren.</p> <p>1 Under fanen Avanceret i Udskriftsindstillinger for printerdriveren skal du kontrollere, at afkrydsningsfeltet Tonerbesparelsesindstilling ikke er markeret.</p> <p>Er problemet løst?</p>	Opgaven er fuldført.	Kontakt Dell.

Toner tværer ud, eller udskriften smitter af/Pletter på bagsiden



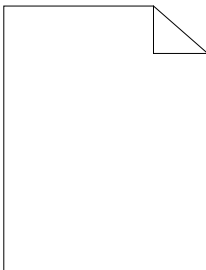
Afhjælpning	Ja	Nej
<p>1 Udskrivningsmedieoverfladen er muligvis ujævn. Prøv at ændre indstillingen Papirtype i printerdriveren. Skift f.eks. fra plano-papir til tykt.</p> <p>1 Under fanen Papir/Output i Udskriftsindstillinger i printerdriveren skal du ændre indstillingen for Papirtype.</p> <p>Er problemet løst?</p>	Opgaven er fuldført.	Gå til handling 2.
<p>2 Bekræft, at det er det korrekte udskrivningsmedie, der anvendes. Se "Understøttede papirstørrelser" på side 57. Hvis ikke, bør du anvende de udskrivningsmedier, der er anbefalet til printereren.</p> <p>Er problemet løst?</p>	Opgaven er fuldført.	Gå til handling 3.
<p>3 Indstil fusertemperaturen.</p> <p>1 Start Værktøjskasse, og klik på Indstil fuser under fanen Vedligeholdelse af printer.</p> <p>2 Indstil fikseringstemperaturen ved at øge værdien for udskrivningsmedieme.</p> <p>3 Klik på Anvend nye indstillinger.</p> <p>4 Klik på luk for at afslutte Værktøjskasse.</p> <p>Er problemet løst?</p>	Opgaven er fuldført.	Kontakt Dell.

Tilfældige pletter/slørede billeder



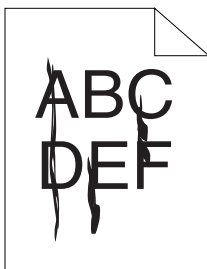
Afhjælpning	Ja	Nej
1 Sørg for, at tonerpatronerne er isat korrekt. Se "Installation af en tonerpatron" på side 122. Er problemet løst?	Opgaven er fuldført.	Gå til handling 2.
2 Hvis du bruger tonerpatroner, der ikke er fra Dell, skal du installere Dell-tonerpatroner. Er problemet løst?	Opgaven er fuldført.	Gå til handling 3.
3 Rengør fuserenheden. 1 Ilæg ét ark papir i MPF, og udskriv derefter et massivt billede over hele papiret. 2 Læg det udskrevne ark med den side, der skal udskrives, nedad, og udskriv derefter et blankt ark papir. Er problemet løst?	Opgaven er fuldført.	Kontakt Dell.

Alt output er tomt



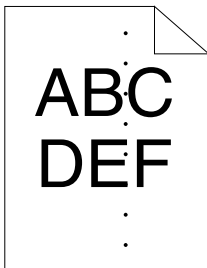
Afhjælpning	Ja	Nej
<p>1 Tonerpatronerne er ved at løbe tør eller skal udskiftes. Kontrollér den mængde toner, der er tilbage i hver tonerpatron.</p> <p>1 Kontrollér tonerniveauet under fanen Status i Status Monitor.</p> <p>2 Udskift tonerpatronerne om nødvendigt.</p> <p>3 Klik på Udskriv testside i Egenskaber i printerdriveren.</p> <p>Er problemet løst?</p>	Opgaven er fuldført.	Kontakt Dell.

Der er striber på outputtet



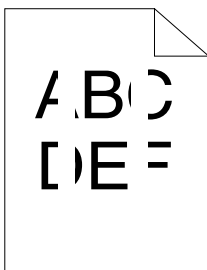
Afhjælpning	Ja	Nej
<p>1 Tonerpatronerne er ved at løbe tør eller skal udskiftes. Kontrollér den mængde toner, der er tilbage i hver tonerpatron.</p> <p>1 Kontrollér tonerniveauet under fanen Status i Status Monitor.</p> <p>2 Udskift tonerpatronerne om nødvendigt.</p> <p>3 Klik på Udskriv testside i Egenskaber i printerdriveren.</p> <p>Er problemet løst?</p>	Opgaven er fuldført.	Kontakt Dell.

Pitchede farveprikker



Hvis dette problem opstår, skal du kontakte Dell.

Lodrette blanke dele

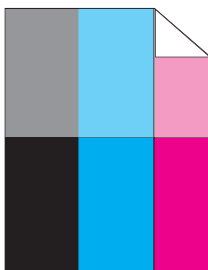


Afhjælpning	Ja	Nej
1 Rengør printeren indvendigt, og udfør testudskrivning. 1 Rengør inden i printeren med rensstangen. Se "Rengøring inden i printeren" på side 124. 2 Klik på Udskriv testside i Egenskaber i printerdriveren. Er problemet løst?	Opgaven er fuldført.	Kontakt Dell.

Marmorering

Afhjælpning	Ja	Nej
<p>1 Juster overførselsretning.</p> <p>1 Start Værktøjskasse, og klik på Indstil BTR under fanen Vedligeholdelse af printer.</p> <p>2 Juster indstillingen for den type udskrivningsmedie, der anvendes.</p> <p>Er problemet løst?</p>	Opgaven er fuldført.	Gå til handling 2.
<p>2 Hvis du anvender ikke-anbefalet udskrivningsmedier, skal du benytte de udskrivningsmedier, der er anbefalet for printerens.</p> <p>Er problemet løst?</p>	Opgaven er fuldført.	Kontakt Dell.

Skyggedannelse



Afhjælpning	Ja	Nej
<p>1 Juster overførselsretning.</p> <p>1 Start Værktøjskasse, og klik på Tabeludskrift under fanen Diagnosticering.</p> <p>2 Klik på knappen Skyggekonfigurationstabel. Skyggekonfigurationstabel udskrives.</p> <p>3 Start Værktøjskasse, og klik på Genopfriskningsindstilling for BTR under fanen Vedligeholdelse af printer.</p> <p>4 Markér afkrydsningsfeltet ved siden af Til, og klik på Anvend nye indstillinger.</p> <p>5 Klik på Tabeludskrift under fanen Diagnosticering.</p> <p>6 Klik på knappen Skyggekonfigurationstabel. Skyggekonfigurationstabel udskrives.</p> <p>Er problemet løst?</p>	<p>Opgaven er fuldført.</p>	<p>Gå til handling 2.</p>
<p>2 Udskrivningsmedieoverfladen er muligvis ujævn. Prøv at ændre indstillingen Papirtype i printerdriveren. Skift f.eks. fra plano-papir til tykt.</p> <p>1 Under fanen Papir/Output i Udskriftsindstillinger i printerdriveren skal du ændre indstillingen for Papirtype.</p> <p>Er problemet løst?</p>	<p>Opgaven er fuldført.</p>	<p>Gå til handling 3.</p>
<p>3 Indstil fusertemperaturen.</p> <p>1 Start Værktøjskasse, og klik på Indstil fuser under fanen Vedligeholdelse af printer.</p> <p>2 Indstil fikseringstemperaturen ved at øge værdien for udskrivningsmedierne.</p> <p>3 Klik på Anvend Nye Indstillinger.</p> <p>4 Klik på luk for at afslutte Værktøjskasse.</p> <p>Er problemet løst?</p>	<p>Opgaven er fuldført.</p>	<p>Gå til handling 4.</p>

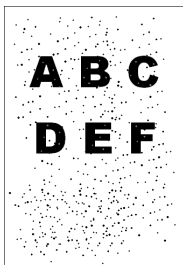
Afhjælpning	Ja	Nej
<p>4 Hvis du anvender ikke-anbefalet udskrivningsmedier, skal du benytte de udskrivningsmedier, der er anbefalet for printerens.</p> <p>Er problemet løst?</p>	Opgaven er fuldført.	Kontakt Dell.

Slør



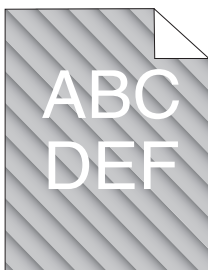
Afhjælpning	Ja	Nej
<p>1 Er hele siden udskrevet lys?</p>	Kontakt Dell.	Gå til handling 2.
<p>2 Start Omrøringsindstilling for fremkalder.</p> <p>1 Start Værktøjskasse, og klik på Omrøringsindstilling for fremkalder under fanen Diagnosticering.</p> <p>2 Klik på Start knappen.</p> <p>Er problemet løst?</p>	Opgaven er fuldført.	Kontakt Dell.

Bead-Carry-Out (BCO)



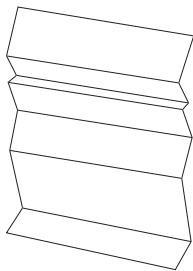
Afhjælpning	Ja	Nej
1 Hvis printeren er installeret på et højt sted (over vandoverfladen), skal du indstille højden på stedet. 1 Start Værktøjskasse, og klik på Indstil højde under fanen Vedligeholdelse af printer . 2 Vælg en højde tæt på højden på det sted, hvor printeren er installeret. Er problemet løst?	Opgaven er fuldført.	Kontakt Dell.

Mærke fra printeren



Afhjælpning	Ja	Nej
<p>1 Tonerpatronerne er ved at løbe tør eller skal udskiftes. Kontrollér den mængde toner, der er tilbage i hver tonerpatron.</p> <p>1 Kontrollér tonerniveauet under fanen Status i Status Monitor.</p> <p>2 Udskift tonerpatronerne om nødvendigt.</p> <p>Er problemet løst?</p>	Opgaven er fuldført.	Gå til handling 2.
<p>2 Start Omrøringsindstilling for fremkaldet.</p> <p>1 Start Værktøjskasse, og klik på Omrøringsindstilling for fremkaldet under fanen Diagnosticering.</p> <p>2 Klik på knappen Start.</p> <p>Er problemet løst?</p>	Opgaven er fuldført.	Kontakt Dell.

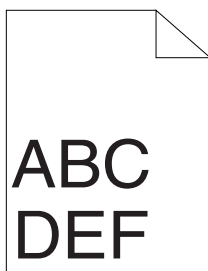
Krøllet/skjoldet papir



Afhjælpning	Ja	Nej
1 Bekræft, at det er det korrekte udskrivningsmedie, der anvendes. Se "Understøttede papirstørrelser" på side 57 og "Retningslinjer for udskrivningsmedier" på side 49. Hvis ikke, bør du anvende de udskrivningsmedier, der er anbefalet til printeren. Er problemet løst?	Opgaven er fuldført.	Gå til handling 2, hvis du udskriver på en konvolut. Kontakt Dell, hvis du udskriver på andre udskrivningsmedier end konvolutter.
2 Kontrollér krølningen. Er krølningen inden for 30 mm af de fire kanter på konvolutten?	Denne type krølning anses som normal. Din printer er ikke defekt.	Hvis konvolutten er 220 mm eller længere (C5 eller Konvolut#10), skal du gå til handling 3a. Gå til handling 3b, hvis konvolutten er kortere end 220 mm (Monarch eller DL).
3a Er der en flap på konvoluttens lange kant?	Konvolutten er en Konvolut#10. Gå til 4b.	Konvolutten er en C5. Gå til handling 4a.
3b Læg konvolutten med lang kant-fremføring i MPF med flappen åben, så den vender opad. Se "Ved ilægning af Konvolut#10, DL eller Monarch" på side 66 for yderligere oplysninger. Er problemet løst?	Opgaven er fuldført.	Gå til handling 4b.

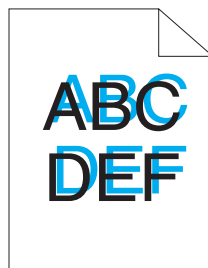
Afhjælpning	Ja	Nej
4a Læg konvolutten i MPF med flappen åben, så den vender opad. Se "Ved ilægning af C5" på side 66 for yderligere oplysninger. Er problemet løst?	Opgaven er fuldført.	Kontakt Dell.
4b Brug en anden størrelse konvolut. Er problemet løst?	Opgaven er fuldført.	Kontakt Dell.

Topmarginen er ikke korrekt



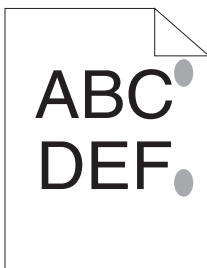
Afhjælpning	Ja	Nej
1 Sørg for, at marginer er indstillet korrekt i det program, der anvendes. Er problemet løst?	Opgaven er fuldført.	Kontakt Dell.

Farveregistreringen er uden for justering



Afhjælpning	Ja	Nej
<p>1 Udfør automatisk farveregistreringsindstilling.</p> <p>1 Start Værktøjskasse, og klik på Indstilling for farveregistrering under fanen Vedligeholdelse af printer.</p> <p>2 Klik på knappen Start ud for Auto korriger.</p> <p>Er problemet løst?</p>	Opgaven er fuldført.	Gå til handling 2.
<p>2 Rens CTD-sensoren.</p> <p>1 Rens CTD-sensoren. Se "Rengøring af CTD-sensoren (Color Toner Density - farvetonerdensitet)" på side 127.</p> <p>2 Start Værktøjskasse, og klik på Indstilling for farveregistrering under fanen Vedligeholdelse af printer.</p> <p>3 Klik på knappen Start ud for Auto korriger.</p> <p>Er problemet løst?</p>	Opgaven er fuldført.	Gå til handling 3.
<p>3 Udskriv Farveregistreringstabel, og korriger farveregistreringen manuelt.</p> <p>1 Klik på Indstilling for farveregistrering under fanen Vedligeholdelse af printer.</p> <p>2 Klik på knappen Start ved siden af Farvereg.tabel.</p> <p>Farveregistreringstabellen udskrives.</p> <p>3 Justér, indtil alle lige linjer er ved værdien 0. Se yderligere oplysninger i "Indstilling af farveregistrering" på side 128.</p> <p>4 Klik på knappen Anvend nye indstillinger.</p> <p>5 Klik på knappen Start ved siden af Farvereg.tabel for at udskrive farveregistreringstabellen igen.</p> <p>Er problemet løst?</p>	Opgaven er fuldført.	Kontakt Dell.

Udstående/ujævnt papir



Afhjælpning	Ja	Nej
1 Rengør fuserenheden. 1 Læg ét ark papir i MPF, og udskriv derefter et massivt billede over hele papiret. 2 Læg det udskrevne ark med den side, der skal udskrives, nedad, og udskriv derefter et blankt ark papir. Er problemet løst?	Opgaven er fuldført.	Kontakt Dell.

Støj



BEMÆRK: I dette afsnit anvendes Værktøjskassen eller Status Monitor i nogle procedurer.

Yderligere oplysninger om Værktøjskasse findes i "Forklaring af Værktøjskassens menuer" på side 89.

Yderligere oplysninger om Status Monitor findes i "Printerstatusvindue" på side 105.

Afhjælpning	Ja	Nej
<p>1 Find årsagen til problemet ved at fjerne tonerpatronerne.</p> <p>1 Fjern tonerpatronerne. Se "Udskiftning af tonerpatroner" på side 120.</p> <p>2 Start Værktøjskasse, og klik på Kontrol af maskine under fanen Diagnosticering.</p> <p>3 Vælg Kontrol af hovedmotorfunktion fra faldned listeboksen og klik på Start knappen.</p> <p>4 Klik på knappen Afspilning af lyd for at kontrollere motorlyden.</p> <p>Matcher støjen fra printereren den støj, der kommer fra knappen Afspilning af lyd?</p>	Kontakt Dell.	Gå til handling 2.
<p>2 1 Klik på Kontrol af maskine under fanen Diagnosticering.</p> <p>2 Vælg Kontrol af doseringsmotor (Gul), Kontrol af doseringsmotor (Magenta), Kontrol af doseringsmotor (Cyan) eller Kontrol af doseringsmotor (Sort) på rullelisten, og klik på knappen Start.</p> <p>3 Klik på knappen Afspilning af lyd for at kontrollere motorlyden.</p> <p>4 Gentag trin 1 og 2 for at udføre kontrol af doseringsmotor for resten af tonerpatronerne.</p> <p>BEMÆRK: Du kan udføre kontrol af doseringsmotorerne for CMYK i den rækkefølge, du foretrækker.</p> <p>BEMÆRK: Du skal ikke gentagne gange kontrollere funktionen af doseringsmotoren.</p> <p>Matcher støjen fra printereren den støj, der kommer fra knappen Afspilning af lyd?</p>	Kontakt Dell.	Gå til handling 3.
<p>3 1 Geninstaller tonerpatronerne.</p> <p>2 Udfør handling 2 igen.</p> <p>Matcher støjen fra printereren den støj, der kommer fra knappen Afspilning af lyd?</p>	Kontakt Dell.	Opgaven er fuldført.

Papirstop



BEMÆRK: I dette afsnit anvendes Værktøjskassen eller Status Monitor i nogle procedurer.

Yderligere oplysninger om Værktøjskasse findes i "Forklaring af Værktøjskassens menuer" på side 89.

Yderligere oplysninger om Status Monitor findes i "Printerstatusvindue" på side 105.

Stop ved forkert fremføring

Afhjælpning	Ja	Nej
1 Kontrollér, at papiret er indsat korrekt i MPF. Er problemet løst?	Opgaven er fuldført.	Fortsæt til den handling der svarer til den udskrivningstype, der anvendes: <ul style="list-style-type: none">• Tykt – 2a• Tyndt – 2b• Konvolut - 2c Hvis du udfører manuel dupleksudskrivning, skal du gå til handling 2d. Hvis du bruger andet papir end ovenstående, eller hvis du ikke udfører dupleksudskrivning, skal du gå til handling 2e.
2a Brug tykt papir på 216 g/m ² eller mindre. Er problemet løst?	Opgaven er fuldført.	Gå til handling 3a.

Afhjælpning	Ja	Nej
2b Brug tyndt papir på 60 g/m ² eller mere. Er problemet løst?	Opgaven er fuldført.	Gå til handling 3a.
2c Sørg for, at konvolutten er lagt rigtigt i MPF som beskrevet i "Ilægning af konvolutter" på side 66. Er problemet løst?	Opgaven er fuldført.	Gå til handling 3b.
2d Sørg for, at udskrivningsmediet ikke er krøllet. Er problemet løst?	Opgaven er fuldført.	Gå til handling 3a.
2e Er udskrivningsmediet fugtigt?	Gå til handling 3c.	Gå til handling 3a.
3a Luft udskrivningsmediet. Er problemet løst?	Opgaven er fuldført.	Gå til handling 3b.
3b Hvis konvolutten er deform, skal du rette den eller bruge en anden konvolut. Er problemet løst?	Opgaven er fuldført.	Gå til handling 3a.
3c Vend udskrivningsmediet om. Er problemet løst?	Opgaven er fuldført.	Gå til handling 4.
4 Brug udskrivningsmedie der ikke er fugtigt. Er problemet løst?	Opgaven er fuldført.	Kontakt Dell.

Multi-fremføringsstop

Afhjælpning	Ja	Nej
1 Kontrollér, at papiret er indsat korrekt i MPF. Er problemet løst?	Opgaven er fuldført.	Gå til handling 2.
2 Er udskrivningsmediaen fugtig?	Gå til handling 3a.	Gå til handling 3b.
3a Brug udskrivningsmedie der ikke er fugtigt. Er problemet løst?	Opgaven er fuldført.	Gå til handling 3b.
3b Luft udskrivningsmediet. Er problemet løst?	Opgaven er fuldført.	Kontakt Dell.

Andre problemer

Problem	Afhjælpning
Der er dannet kondens inden i printeren.	Dette opstår inden for nogle timer, efter at du opvarmer rummet om vinteren. Dette opstår også, når printeren anvendes på et sted, hvor den relative luftfugtighed når op på 85 % eller mere. Juster fugtigheden eller flyt printeren til et passende sted.

Kontakt til service

Hvis du ringer efter printerservice, bør du være forberedt på at skulle beskrive det problem, du har, eller fejlmeddelelsen på displayet.

Du skal kende printertypemodellen og serienummeret. Se den mærkat, der sidder på indersiden af sidedøren på printeren.

Appendiks

Appendiks

Dells™ politik for teknisk support

Teknisk support med tekniker-assistance kræver samarbejde med og deltagelse af kunden under fejlfindingsprocessen og ved genoprettelse af operativsystemet, softwareprogrammet og hardwaredriverne til den oprindelige standardkonfiguration som ved leveringen fra Dell, såvel som verifikation af printerens funktionsdygtighed og al Dell-installeret hardware. I tilgift til denne tekniske support med tekniker-assistance, er teknisk support til rådighed online på Dell support. Yderligere teknisk support kan muligvis købes.

Dell giver en begrænset teknisk support for printeren og al Dell-installerede software og perifert udstyr. Support for tredjeparts software og perifert udstyr leveres af den oprindelige fabrikant, inklusive dem, der er købt og/eller installeret gennem Software & Peripherals (DellWare), ReadyWare og Custom Factory Integration (CFI/DellPlus).

Online-tjenester

Du kan lære mere om Dells produkter og tjenester på følgende websider:

www.dell.com

www.dell.com/ap (kun lande i Asien/Stillehavslande)

www.dell.com/jp (kun Japan)

www.euro.dell.com (Kun i Europa)

www.dell.com/la (Latinamerikanske og caribiske lande)

www.dell.ca (kun i Canada)

Du kan få tilgang til Dell support gennem følgende websider og e-mailadresser:

- Dell supportwebsider
support.dell.com

support.euro.dell.com (kun Europa)

- Dell support e-mailadresser
mobile_support@us.dell.com
support@us.dell.com
la-techsupport@dell.com (kun i latinamerikanske og caribiske lande)
apsupport@dell.com (kun lande i Asien/Stillehavslønde)
- E-mailadresser for Dell marketing og salg
apmarketing@dell.com (kun lande i Asien/Stillehavslønde)
sales_canada@dell.com (kun i Canada)
- Anonym filoverførselsprotokol (FTP)
ftp.dell.com
Log ind som bruger: anonymt, og brug din e-mail-adresse som dit kodeord.

Politik mht. Garanti og Returnering

Dell Computer Corporation ("Dell") fremstiller sine hardware-produkter af dele og komponenter, som er nye eller som svarer til nye i overensstemmelse med industristandard-normer. For information om Dell's garanti for din printer, se support.dell.com.

Genanvendelsesinformation

Det anbefales, at kunder skaffer sig af med brugt computerhardware, monitors, printere og andet perifert udstyr på en miljøvenlig måde. Potentielle metoder inkluderer genbrug af dele eller hele produkter samt genanvendelse af produkter, komponenter og/eller materialer.

For specifik information om Dell's verdensomspændende genanvendelsesprogrammer, se www.dell.com/recyclingworldwide.

Sådan kontakter du Dell

Kunder i USA kan ringe på 800-WWW-Dell (800-999-3355).



BEMÆRK: Hvis du ikke har en aktiv internetforbindelse, kan du finde kontaktoplysninger på din købsfaktura, pakkeseddel, regning eller i dit Dell-katalog.

Dell har flere forskellige online- og telefonbaserede support- og tjenestemuligheder. Disse varierer afhængigt af land og produkt, og nogle tjenester er muligvis ikke tilgængelige i dit område. Sådan kontakter du Dell vedrørende salg, teknisk support eller kundeservice:

- 1** Besøg support.dell.com.
- 2** Find dit land eller område i rullemenuen **Vælg et land/område** nederst på siden.
- 3** Klik på **Kontakt os** til venstre på siden.
- 4** Vælg det relevante tjeneste- eller supportlink afhængigt af dit behov.
- 5** Vælg den kontaktform, der passer dig bedst.

Index

A

- A4, 57
- A5, 57
- Adgangslåge til toner, 23
- Afhjælpning af papirstop, 133
- Afsendelse af et
udskrivningsjob, 81
- Anbefalet papir, 51
- Annullering af et job, 82
fra en computer, der kører
windows, 82
- Anvendelse, 18, 114
- Appendiks, 167

B

- B5, 57
- Bagdæksel, 24, 134
- Basalt printerproblem, 143
- Basishukommelse, 114
- Besparelse af tilbehør, 119
- Bestemmelse af Værdier, 130
- Bestilling af printertilbehør, 15
- Bestilling af tilbehør, 27
- Bestrøget, 95-96

- Betjeningspanel, 23, 71
knap, 71
- BTR-
genopfriskningsindstilling, 9
9

C

- C5, 57
- CCP, 51

D

- Delenes navn, 23
- Dell Supplies Management
System, 105
- Dell's politik for teknisk
support, 167
- Display-problemer, 143
- DL, 57
- DL LKF, 57
- Driver, 17
- Drivere og hjælpeprogrammer-
cd, 17

E

- Emuleringer, 114

Enhedsindstillingsside, 79

Etikette, 55, 95-96

Executive, 57

F

Farveregistreringsindstilling, 96

Farveregistreringstabel, 129

Fejlindikator, 71

Fjernelse af tonerpatronen, 121

Flere op, 119

Folio, 57

Forebyggelse af papirstop, 81,
133

Frontdæksel, 23, 134

Fugtighedsgrad, 114-115

Fugtighedsområde ved
opbevaring, 115

G

Garanti for
udskrivningskvalitet., 114

Garantier, 168

Garantioplysninger, 18

Genanvendelsesinformation, 16
8

Genbrugt, 95-96

Genopfriskningsindstilling, 102

H

Højde, 115

Hukommelse, 114

Hurtigstart hjælpeprogram, 106

I

Identificering af
udskrivningsmedier, 56

Ikke-Dell toner, 99

Ilægning af konvolutter, 66

Ilægning af papir, 35

Ilægning af
udskrivningsmedier, 61

Indikatoren Ilæg papir, 72

Indikatoren Klar/data, 71

Indikatoren Manuel dupleks, 72

Indikatoren Papirstop, 71

Indikatoren Toner, 71

Indstil BTR, 94

Indstil fuser, 95

Indstil højde, 98

Indstilling af
farveregistreringen, 128

Indtastning af værdier, 131

Ingen karbon påkrævet, 51

Installation
Printerdrivere, 41, 45

Installation af en
tonerpatron, 122

Installation af printerdrivere, 41,
45

Interfaces, 114

K

Kabel, 115

Kensington-lås, 26

Klargøring, 18

Klargøringsdiagram, 18

Knappen Annuller, 72

Kompatibilitet i forhold til
operativsystemer, 113

Kontakt til service, 164

Kontrol af maskine, 101

Konvolut, 54, 95-96

Konvolut #10, 57

Kort referencevejledning, 18

L

Lagring af
udskrivningsmedia, 56, 81,
120

Længdestyr, 23

Legal, 57

Letter, 57

Lokal udskrivning, 41, 45

Lys på betjeningspanelet, 73

M

Mål, 114

Manuel dupleksudskrivning, 83

Marmorering, 152

Menu-indstillinger, 90

Monarch, 57

Monarch LKF, 57

MPF-forlængelse, 23

Multifunktionsilægger
(MPF), 23, 134

N

NCR, 51

Nulstil. stand., 98

O

OCR, 51

Om printeren, 23

Omgivelser, 114

Omgivelsessensorinformation, 1
02

Omrøringsindstilling for
fremkalder, 102

Omslag, 95-96

Online-tjenester, 167

- Opbevaring, 115
- Opbevaring af forbrugsdele, 120
- Opdatering af software, 106
- Optisk tekstgenkendelse, 51
- Outputbakke, 23, 134
- Outputbakkeforlængelse, 23, 69
- Overføringsrem, 24, 134
- Overføringsvals, 24

P

- Papir, 49
 - egenskaber, 49
 - Fiberindhold, 50
 - Fiberretning, 50
 - Fugtighedsindhold, 50
 - Glathed, 50
 - Krumning, 50
 - Vægt, 49
- Papirbredestyr, 23
- Papirdæksel, 23
- Papirdensitet, 94
- Papirfremføringsvalse, 24
- Papirskakt, 24
- Papirstop, 162
- Papirtype, 58
- PDL, 114
- Plano, 95-96
- Plano tyk, 95-96
- Printer, 15

- Printerinformation, 89
- Printerpapir, 49
- Printersoftware, 105
- Printerspecifikation, 113
- Printerstatusvindue, 105
- Problem med
 - udskriftskvalitet, 146
- Produktegenskaber, 21
- Produktinformationsguide, 18

R

- Rapporter, 92
- Rapport-side, 84
- Rengøring af CTD-sensoren
(Color Toner Density -
farvetonerdensitet), 127
- Rengøring inden i printeren, 124
- Rensestang til printhoved, 23
- Returneringspolitik, 168
- Rydning af papirstop fra
outputbakken, 138
- Rydning af papirstop fra
printerens bagside, 136
- Rydning af papirstop fra
printerens forside, 135

S

- Selvkopierende papir, 51

Servicekode, 19
Servicetag, 19
Sikkerhedsåbning, 24
Sikkerhedsinformation, 18
Søgning efter oplysninger, 17
Specifikationer for papirtyper, 58
Startknap/-indikator, 71
Status Monitor Konsol, 105
Status Monitor Widget, 108
Sted for papirstop, 134
Stikkontakt, 24
Støj, 160
Strømforsyning, 113
Support
 Sådan kontakter du Dell, 168
Systemindstillinger, 92

T

Tabeludskrift, 100
Tænd printer, 32
Tænd-sluk-knap, 23
Temperatur, 114
Tilslutning af printer, 31
Tilslutning af printeren til en computer, 31
Tilslutningsspecifikationer, 31, 115

Tilslutningstype, 31, 115

U

Uacceptabelt papir, 51
Udløserhåndtag til bagdæksel, 24
Udløsningsarm til fuser, 24, 134
Udskrivning, 81
Udskrivning på brevhoved, 53
Udskrivningsmedia, 49, 119
Udskrivningsmedier
 Mål, 61
Udskrivningsproblemer, 144
Understøttet papirstørrelse, 57
UNITED STATES GOVERNMENT BEGRÆNSEDE RETTIGHEDER, 14

USB, 115

USB-kabel, 31

USB-port, 24, 31

V

Valg af brevhoved, 52
Valg af forhullet papir, 53
Valg af fortrykt medie, 52
Valg af papir, 52

Værktøj til at lave
brugeropsætningsdisk, 107
Værktøjsskassens menuer, 89
Vedligeholdelse, 119